

Dell™ XPS™ 8500

Ägarens handbok

Regleringsmodell: D03M
Regleringstyp: D03M005

Obs, viktigt och varningar



OBS! OBS! innehåller viktig information som kan hjälpa dig att få ut mer av din dator.



VIKTIGT! VIKTIGT! indikerar risk för skada på maskinvaran eller förlust av data, samt ger information om hur du undviker problemet.



VARNING! En **VARNING!** indikerar risk för skada på egendom, personskada eller dödfall.

© 2012 Dell Inc. Med ensamrätt.

Varumärken som används i denna text: Dell™, DELL-logotypen och XPS™ är varumärken som tillhör Dell Inc. Microsoft®, Windows® och Windows startknappslogotyp är antingen varumärken eller registrerade varumärken som tillhör Microsoft Corporation i USA och/eller andra länder. Bluetooth® är ett registrerat varumärke som ägs av Bluetooth SIG, Inc. och används av Dell under licens.

Innehåll

1	Innan du börjar	13
	Stänga av datorn och anslutna enheter.	13
	Säkerhetsanvisningar.	13
	Rekommenderade verktyg.	14
2	När du har arbetat inuti datorn.	15
3	Teknisk översikt.	17
	Datorns framsida.	18
	Datorns baksida.	19
	Datorns insida.	20
	Komponenter på moderkortet.	21
4	Datorkåpa	23
	Ta bort datorkåpan.	23
	Sätta tillbaka datorkåpan.	25

5	Minnesmoduler	27
	Nödvändiga förhandsåtgärder	27
	Ta bort minnesmoduler	27
	Sätta tillbaka minnesmoduler	28
	Nödvändiga efterhandsåtgärder	30
6	Frontram.	31
	Nödvändiga förhandsåtgärder	31
	Ta bort frontramen	31
	Sätta tillbaka frontramen	33
	Nödvändiga efterhandsåtgärder	34
7	Grafikkortsfäste (tillval).	35
	Nödvändiga förhandsåtgärder	35
	Ta bort grafikkortsfästet	35
	Sätta tillbaka grafikkortsfästet	36
	Nödvändiga efterhandsåtgärder	36
8	Grafikkort.	37
	Nödvändiga förhandsåtgärder	37
	Ta bort grafikkortet	37

	Sätta tillbaka grafikkortet	39
	Nödvändiga efterhandsåtgärder	41
9	PCI-Express x1-kort.	43
	Nödvändiga förhandsåtgärder.	43
	Ta bort PCI-Express x1-korten.	44
	Sätta tillbaka PCI-Express x1-korten	46
	Nödvändiga efterhandsåtgärder	48
10	Mini-Card-kort för trådlös kommunikation	49
	Nödvändiga förhandsåtgärder.	49
	Ta bort Mini-Card-kortet.	50
	Sätta tillbaka Mini-Card-kortet	51
	Nödvändiga efterhandsåtgärder	51
11	Mini-Card-antennerna.	53
	Nödvändiga förhandsåtgärder.	53
	Ta bort Mini-Card-antennerna	53
	Sätta tillbaka Mini-Card-antennerna	55
	Nödvändiga efterhandsåtgärder	55

12 mSATA-enhet	57
Nödvändiga förhandsåtgärder	57
Ta bort mSATA-enheten	57
Sätta tillbaka mSATA-enheten	58
Nödvändiga efterhandsåtgärder	58
13 Hårddiskar	59
Nödvändiga förhandsåtgärder	59
Ta bort den primära hårddisken	59
Sätta tillbaka den primära hårddisken	60
Nödvändiga efterhandsåtgärder	60
Nödvändiga förhandsåtgärder	61
Ta bort hårddiskhållaren	61
Sätta tillbaka hårddiskhållaren	62
Nödvändiga efterhandsåtgärder	63
Nödvändiga förhandsåtgärder	63
Ta bort den sekundära hårddisken	63
Sätta tillbaka den sekundära hårddisken	64
Nödvändiga efterhandsåtgärder	64

14	Optiska enheter	65
	Nödvändiga förhandsåtgärder.	65
	Ta bort den optiska enheten	65
	Sätta tillbaka den optiska enheten	67
	Nödvändiga efterhandsåtgärder	67
	Sekundär optisk enhet.	67
	Nödvändiga förhandsåtgärder.	67
	Installera en sekundär optisk enhet	68
	Nödvändiga efterhandsåtgärder	69
15	Mediakortläsare	71
	Nödvändiga förhandsåtgärder.	71
	Ta bort mediakortläsaren	72
	Sätta tillbaka mediakortläsaren.	73
	Nödvändiga efterhandsåtgärder	73
16	Topphålje	75
	Nödvändiga förhandsåtgärder.	75
	Ta bort topphåljet	75
	Sätta tillbaka topphåljet.	76
	Nödvändiga efterhandsåtgärder	77

17 Övre I/O-panel	79
Nödvändiga förhandsåtgärder	79
Ta bort den övre I/O-panelen	79
Sätta tillbaka den övre I/O-panelen	81
Nödvändiga efterhandsåtgärder	81
18 Främre USB-panel	83
Nödvändiga förhandsåtgärder	83
Ta bort den främre USB-panelen	83
Sätta tillbaka den främre USB-panelen	84
Nödvändiga efterhandsåtgärder	85
19 Strömbrytarmodul	87
Nödvändiga förhandsåtgärder	87
Ta bort strömbrytarmodulen	88
Sätta tillbaka strömbrytarmodulen	89
Nödvändiga efterhandsåtgärder	89
20 Chassifläkt	91
Nödvändiga förhandsåtgärder	91
Ta bort chassifläkten	92

	Sätta tillbaka chassifläkten	93
	Nödvändiga efterhandsåtgärder	93
21	Processorfläkt- och kylflänsmontering . . .	95
	Nödvändiga förhandsåtgärder.	95
	Ta bort processorfläkt- och kylflänsmonteringen . . .	95
	Sätta tillbaka processorfläkt- och kylflänsmonteringen.	97
	Nödvändiga efterhandsåtgärder	97
22	Processorn	99
	Nödvändiga förhandsåtgärder.	99
	Ta bort processorn	100
	Sätta tillbaka processorn	101
	Nödvändiga efterhandsåtgärder	104
23	Knappcells batteri	105
	Nödvändiga förhandsåtgärder.	105
	Ta bort knappcells batteriet	105
	Sätta tillbaka knappcells batteriet	106
	Nödvändiga efterhandsåtgärder	107


24	Strömförsörjningsenhet.	109
	Nödvändiga förhandsåtgärder.	109
	Ta bort strömförsörjningsenheten	109
	Sätta tillbaka strömförsörjningsenheten	110
	Nödvändiga efterhandsåtgärder.	111
25	Moderkort	113
	Nödvändiga förhandsåtgärder.	113
	Ta bort moderkortet	113
	Sätta tillbaka moderkortet.	115
	Nödvändiga efterhandsåtgärder.	115
	Ange servicenumret i BIOS	115
26	Systeminstallationsprogrammet	117
	Översikt.	117
	Öppna systeminstallationsprogrammet	117
	Systeminstallationsskärmar	117
	Alternativ i systeminstallationsprogrammet	118
	Boot Sequence (Startordning)	127
	Rensa glömda lösenord	128
	Lösenord:	129
	Rensa CMOS-lösenord.	130
	CMOS:	130

27 Uppdatera BIOS.	133
28 Specifikationer	135


Innan du börjar

Stänga av datorn och anslutna enheter

 **VIKTIGT!** Undvik dataförlust genom att spara och stänga alla öppna filer och avsluta alla program innan du stänger av datorn.

- 1 Spara och stäng alla öppna filer samt avsluta alla öppna program.
- 2 Följ anvisningarna för att stänga av datorn baserat på det operativsystem som är installerat på datorn.
 - *Windows 8:*
Flytta muspekaren till det övre högra eller nedre högra hörnet på skärmen för att öppna sidofältet med snabbknappar och klicka på **Inställningar**→ **Ström**→ **Stäng av**.
 - *Windows 7:*
Klicka på **Start**  och klicka sedan på **Stäng av**.

Microsoft Windows avslutas och datorn stängs av.


 **OBS!** Om du använder ett annat operativsystem kan du hitta anvisningar för avstängning i dokumentationen för operativsystemet.

- 3 Koppla loss datorn och alla anslutna enheter från eluttagen.
- 4 Koppla bort alla telefonkablar, nätverkskablar och anslutna enheter från datorn.
- 5 Håll strömbrytaren intryckt medan datorn kopplas bort så att moderkortet jordas.

Säkerhetsanvisningar

Använd följande säkerhetsföreskrifter för att skydda datorn och dig själv.

 **WARNING!** Innan du utför något arbete inuti datorn ska du läsa säkerhetsinstruktionerna som medföljde datorn. Mer säkerhetsinformation finns på hemsidan för regelefterlevnad på dell.com/regulatory_compliance.

 **WARNING!** Koppla bort alla strömkällor innan du öppnar datorkåpan eller datorpanelerna. Sätt tillbaka alla kåpor, paneler och skruvar innan du ansluter strömkällan när du har slutfört arbetet inuti datorn.

- △ **VIKTIGT!** Se till att arbetsytan är plan och ren för att undvika skador på datorn.
- △ **VIKTIGT!** Undvik att komponenter och kort skadas genom att hålla dem i kanterna och undvika att vidröra stift och kontakter.
- △ **VIKTIGT!** Endast kvalificerade servicetekniker får ta bort datorkåpan och hantera komponenter inuti datorn. I säkerhetsanvisningarna finns fullständig information om säkerhetsåtgärder, hur du arbetar inuti datorn, och skyddar dig mot elektriska stötar.
- △ **VIKTIGT!** Jorda dig genom att röra vid en omålad metallyta, exempelvis metallen på datorns baksida, innan du vidrör något inuti datorn. Medan du arbetar bör du med jämna mellanrum röra vid en olackerad metallyta för att avleda statisk elektricitet, som kan skada de inbyggda komponenterna.
- △ **VIKTIGT!** När du kopplar bort en kabel ska du alltid dra i kontakten eller i dess dragflik, inte i själva kabeln. Vissa kablar har kontakter med låsfliker eller tumskruvar som måste lossas innan kabeln kan kopplas från. När du kopplar från kablar ska du hålla dem korrekt inriktade för att undvika att kontaktstiften böjs. När du ansluter kablar ska du se till att kontakter och portar är korrekt inriktade.
- △ **VIKTIGT!** Nätverkskablar kopplas först loss från datorn och sedan från nätverksenheten.

Rekommenderade verktyg

Procedurerna i detta dokument kan kräva att följande verktyg används:

- Liten kryssmejsel
- Insexmejsel
- BIOS-uppdateringsprogram finns på support.dell.com

När du har arbetat inuti datorn

När du har slutfört bytesprocedurerna ska du kontrollera följande:

- Sätt tillbaka alla skruvar och kontrollera att inga lösa skruvar finns kvar inuti datorn
- Anslut eventuella externa enheter, kablar, kort och andra delar som du tagit bort innan du påbörjade arbetet med datorn
- Anslut datorn och alla anslutna enheter till eluttagen



VIKTIGT! Innan du startar datorn sätter du tillbaka alla skruvar och kontrollerar att inga lösa skruvar ligger kvar inuti datorn. Om du inte gör det finns risk för skador på datorn.

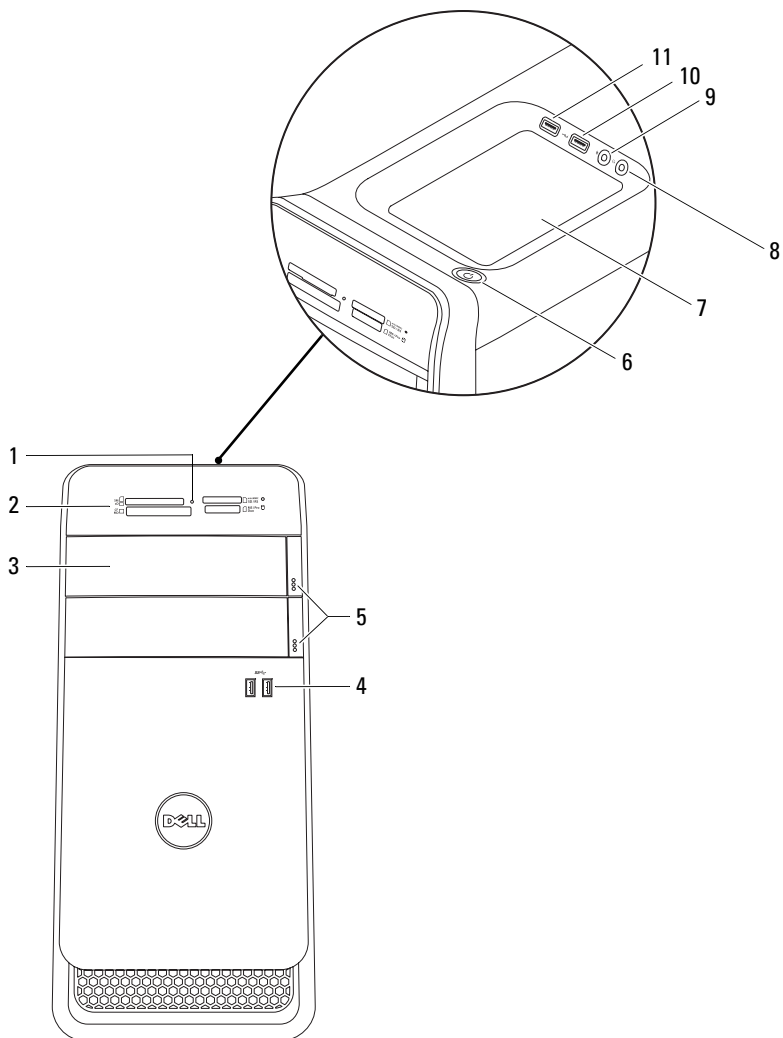
- Starta datorn

Teknisk översikt



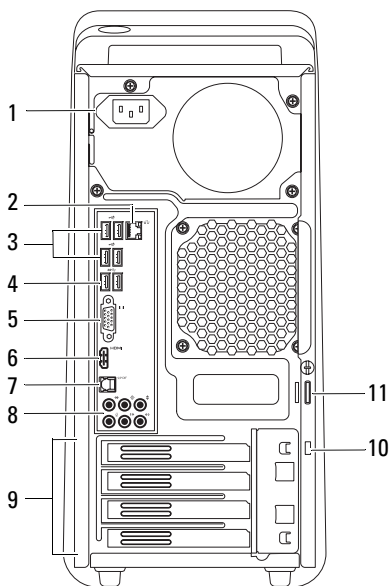
WARNING! Innan du utför något arbete inuti datorn ska du läsa säkerhetsinstruktionerna som medföljde datorn och följa stegen i "Innan du börjar" på sidan 13. Mer säkerhetsinformation finns på hemsidan för regel efterlevnad på dell.com/regulatory_compliance.

Datorns framsida



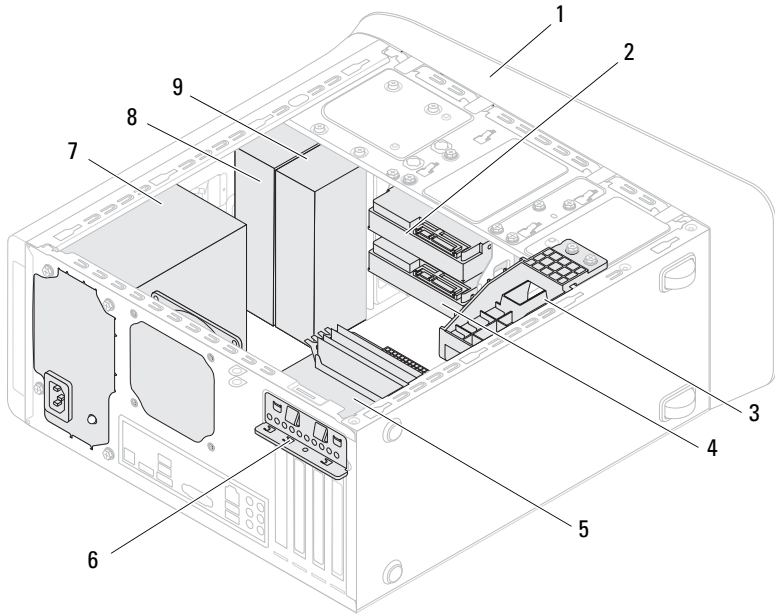
- | | | | |
|----|---|----|--------------------|
| 1 | lampa för mediakortläsare | 2 | mediakortläsare |
| 3 | lock för optiska enheter (2) | 4 | USB 3.0-portar (2) |
| 5 | utmatningsknappar för optiska enheter (2) | 6 | strömbrytare |
| 7 | tillbehörsfack | 8 | hörlursport |
| 9 | mikrofonport | 10 | USB 2.0-port |
| 11 | USB 2.0-port med PowerShare | | |

Datorns baksida



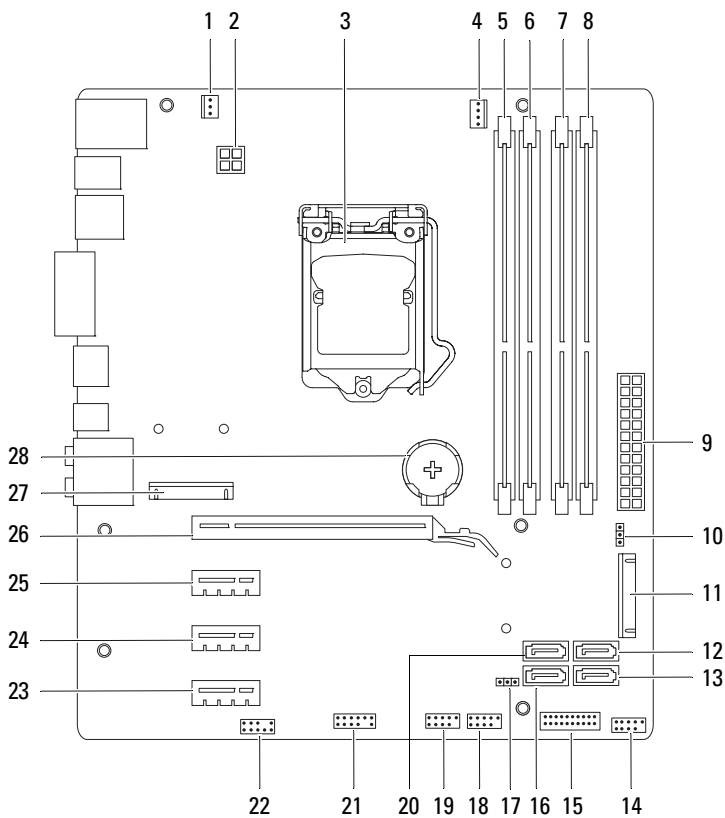
- | | | | |
|----|--------------------------------|----|--------------------------|
| 1 | strömport | 2 | nätverksport |
| 3 | USB 2-portar (4) | 4 | USB 3.0-portar (2) |
| 5 | VGA-port | 6 | HDMI-port |
| 7 | optisk S/P DIF-port | 8 | ljudportar |
| 9 | kortplatser för expansionskort | 10 | uttag för säkerhetsvajer |
| 11 | hänglåsringar | | |

Datorns insida




- 1 frontram
- 2 primär hårddisk
- 3 grafikkortsfäste (tillval)
- 4 sekundär hårddisk
- 5 moderkort
- 6 kortklämma
- 7 nätaggregat
- 8 primär optisk enhet
- 9 sekundär optisk enhet

Komponenter på moderkortet




1	kontakt för chassifläkt (SYS_FAN 1)	2	strömkontakt (PWR2)
3	processorsockel	4	processorfläktens kontakt (CPU_FAN)
5	kontakt för minnesmodul (DIMM3)	6	kontakt för minnesmodul (DIMM1)
7	kontakt för minnesmodul (DIMM4)	8	kontakt för minnesmodul (DIMM2)
9	elkontakt (PWR1)	10	lösenordsbygel (PSWD)
11	mSATA-kortplats (MSATA1)	12	SATA 2.0-enhetskontakt (3 Gb/s) (SATA 2)
13	SATA 2.0-enhetskontakt (3 Gb/s) (SATA 3)	14	USB-kontakt på frontpanelen (F_USB3)
15	USB-kontakt på frontpanelen (F_USB2)	16	SATA 2.0-enhetskontakt (3 Gb/s) (SATA 1)
17	CMOS-återställningsbygel (RTCRST)	18	strömbrytarkontakt (F_PANEL)
19	USB-kontakt på frontpanelen (F_USB1)	20	SATA 3.0-enhetskontakt (6 Gb/s) (SATA 0)
21	USB-kontakt på frontpanelen (F_USB4)	22	ljudkontakt på frontpanelen (F_AUDIO1)
23	PCI Express x1-kortplats (PCI-EX1_3)	24	PCI Express x1-kortplats (PCI-EX1_2)
25	PCI Express x1-kortplats (PCI-EX1_1)	26	PCI-Express x16-kortplats (PCI-EX16_1)
27	Mini-Card-kortplats (PCIE_MINICARD)	28	batterisockel (BATTERY)

Datorkåpa

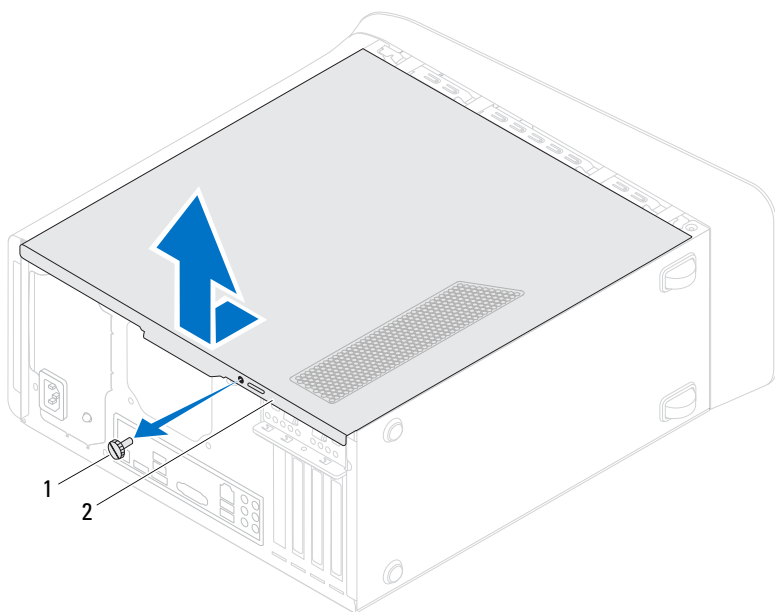
 **WARNING!** Innan du utför något arbete inuti datorn ska du läsa säkerhetsinstruktionerna som medföljde datorn och följa stegen i "Innan du börjar" på sidan 13. Mer säkerhetsinformation finns på hemsidan för regel efterlevnad på dell.com/regulatory_compliance.

 **VIKTIGT!** Kontrollera att det finns tillräckligt med utrymme för datorn med datorkåpan borttagen, minst 30 centimeters skrivbordsutrymme.

Ta bort datorkåpan

 **OBS!** Var noga med att ta bort säkerhetskabeln från säkerhetskabeluttaget (om tillämpligt).

- 1 Läg datorn på sidan med datorkåpan uppåt.
- 2 Ta bort den vingskruv som håller fast datorkåpan på chassit, med en skruvmejsel om det behövs.
- 3 Lossa datorkåpan genom att skjuta den bort från datorns framsida.
- 4 Lyft bort kåpan från datorn och lägg den på en säker plats.

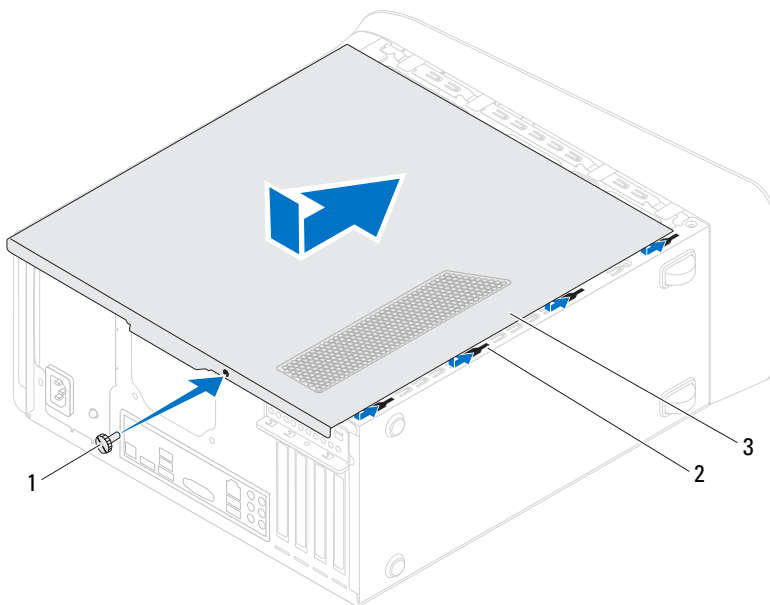


1 vingskruv

2 datorkåpa

Sätta tillbaka datorkåpan

- 1 Anslut alla kablar och flytta dem åt sidan.
- 2 Kontrollera att inga verktyg eller extradelar ligger kvar inuti datorn.
- 3 Rikta in flikarna på datorkåpens undersida med hålen i chassits kant.
- 4 Tryck ner datorkåpan och skjut den mot datorns främre del.
- 5 Sätt tillbaka den vingskruv som håller fast datorkåpan på chassit.



- | | |
|-------------|-------|
| 1 vingskruv | 2 hål |
| 3 datorkåpa | |

- 6 Ställ datorn i upprätt läge.
- 7 Följ stegen i "När du har arbetat inuti datorn" på sidan 15.

Minnesmoduler

! **WARNING!** Innan du utför något arbete inuti datorn ska du läsa säkerhetsinstruktionerna som medföljde datorn och följa stegen i "Innan du börjar" på sidan 13. Mer säkerhetsinformation finns på hemsidan för regel efterlevnad på dell.com/regulatory_compliance.

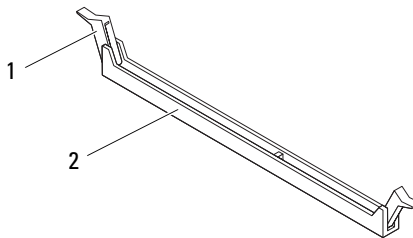
Nödvändiga förhandsåtgärder

- 1 Ta bort datorkåpan. Se "Ta bort datorkåpan" på sidan 23.

Ta bort minnesmoduler

! **WARNING!** Minnesmodulerna kan bli mycket varma under normal drift. Låt minnesmodulerna svalna innan du rör vid dem.

- 1 Tryck bort spärrhakarna från minnesmodulen.
- 2 Ta tag i minnesmodulen och lossa den sedan försiktigt och dra ut den ur minnesmodulkontakten.

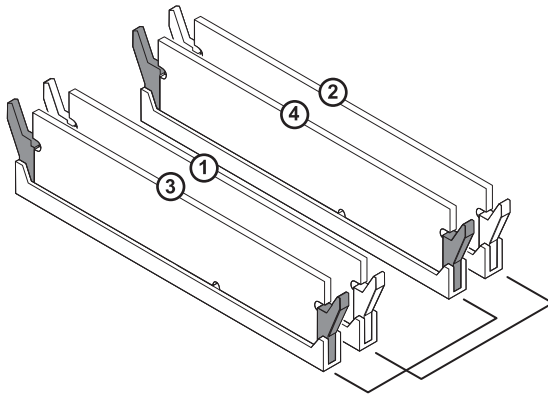


1 spärrhake

2 minnesmodulkontakt

Sätta tillbaka minnesmoduler

- △ **VIKTIGT!** Om minnesmodulen inte installerats ordentligt kanske inte datorn går att starta.
- △ **VIKTIGT!** Om du tar bort den eller de ursprungliga minnesmodulerna från datorn under en minnesupgradering, håll dem åtskilda från eventuella nya minnesmoduler även om du köpte dessa nya moduler från Dell™. Om det är möjligt bör du inte para ihop en ursprunglig minnesmodul med en ny. Då kan det hända att datorn inte startar. De rekommenderade minneskonfigurationerna är: En eller flera matchade minnesmoduler installerade i DIMM-kontakter 1 och 2, och ytterligare en eller flera matchade minnesmoduler installerade i DIMM-kontakter 3 och 4.



Rekommenderad minneskonfiguration:

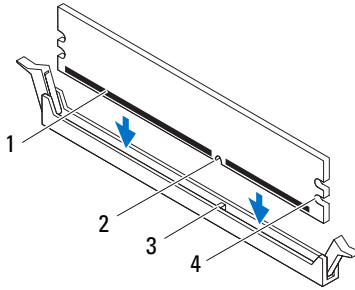
Typ

1 600 MHz DDR3

Fack

Fack 1 och 2 eller fack 1 till 4

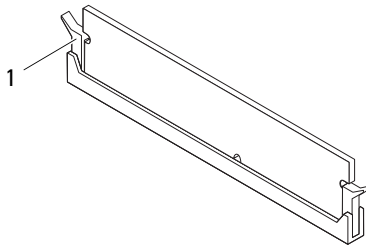
- 1 Rikta in skåran i nederkanten av minnesmodulen med fliken på minnesmodulsockeln.



- | | |
|---------------|--------------------|
| 1 minnesmodul | 2 skåra |
| 3 flik | 4 inskärningar (2) |

△ VIKTIGT! Tryck modulen rakt ned på kontakten med ett jämnt tryck i båda ändarna, så minimerar du risken för skador på minnesmodulen.

- 2 Sätt i minnesmodulen i minnesmodulkontakten tills den snäpper på plats och spärrhakarna låser fast.



- 1 spärrhake (fastlåst)

Nödvändiga efterhandsåtgärder

- 1** Sätt tillbaka datorkåpan. Se "Sätta tillbaka datorkåpan" på sidan 25.
- 2** Följ stegen i "När du har arbetat inuti datorn" på sidan 15.

Frontram



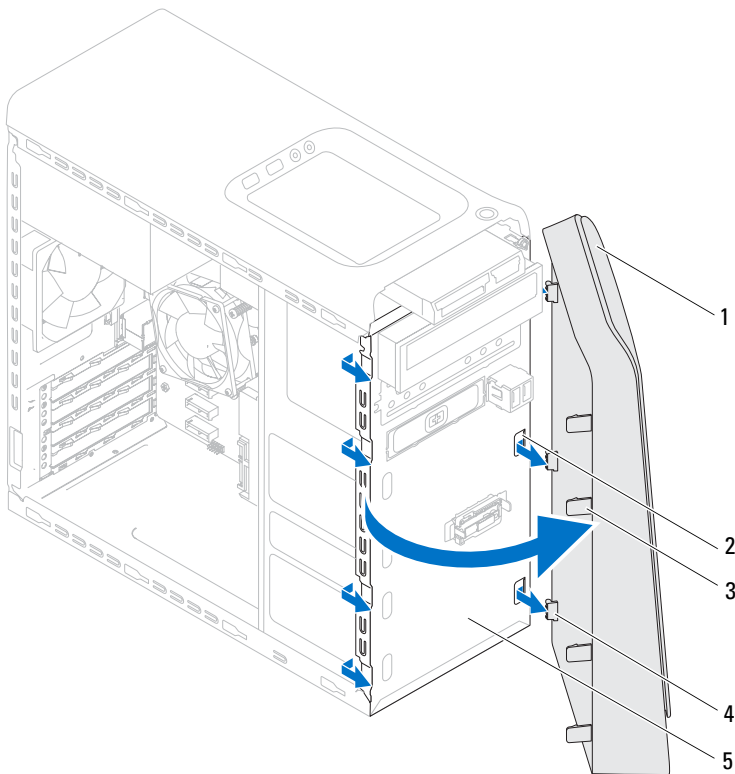
WARNING! Innan du utför något arbete inuti datorn ska du läsa säkerhetsinstruktionerna som medföljde datorn och följa stegen i "Innan du börjar" på sidan 13. Mer säkerhetsinformation finns på hemsidan för regel efterlevnad på dell.com/regulatory_compliance.

Nödvändiga förhandsåtgärder

- 1 Ta bort datorkåpan. Se "Ta bort datorkåpan" på sidan 23.

Ta bort frontramen

- 1 Ställ datorn i upprätt läge.
- 2 Ta tag i och frigör frontramsflikarna i ordningsföljd, en åt gången genom att flytta dem utåt från frontpanelen.
- 3 Vrid och dra bort frontramen från framsidan av datorn för att frigöra de främre frontramsklämmorna från öppningarna på frontpanelen.

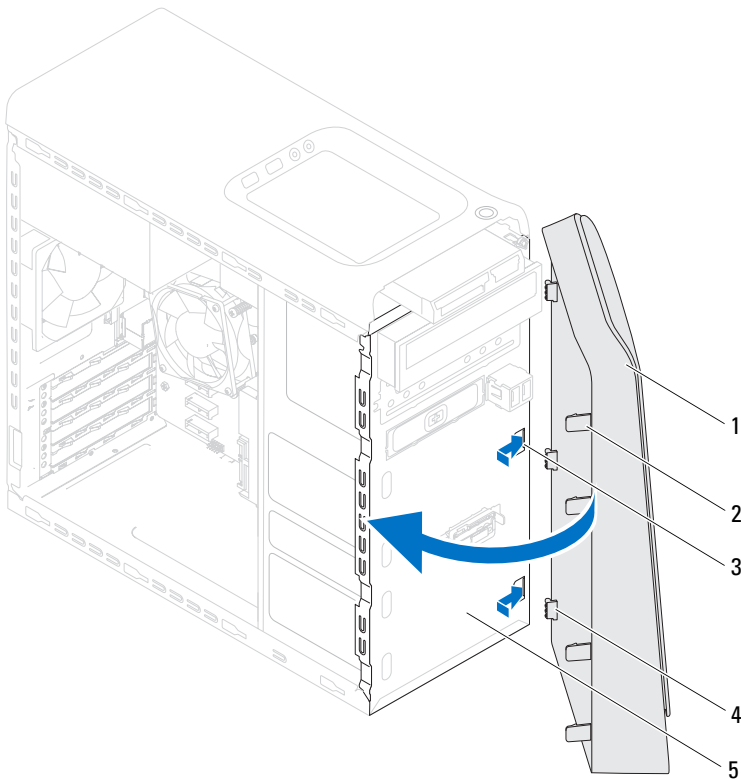


- | | | | |
|---|---------------------|---|-------------------------------|
| 1 | frontram | 2 | öppningar på frontpanelen (3) |
| 3 | frontramsflikar (4) | 4 | frontramsklämmor (3) |
| 5 | frontpanel | | |

4 Lägg undan frontramen på en säker plats.

Sätta tillbaka frontramen

- 1 Rikta in och sätt i frontramsklämmorna i öppningarna på frontpanelen.
- 2 Vrid frontramen mot datorn tills flikarna på frontramen snäpps på plats.




- | | | | |
|---|-------------------------------|---|----------------------|
| 1 | frontram | 2 | frontramsflikar (4) |
| 3 | öppningar på frontpanelen (3) | 4 | frontramsklämmor (3) |
| 5 | frontpanel | | |

Nödvändiga efterhandsåtgärder

- 1** Sätt tillbaka datorkåpan. Se "Sätta tillbaka datorkåpan" på sidan 25.
- 2** Följ stegen i "När du har arbetat inuti datorn" på sidan 15.

Grafikkortsfäste (tillval)

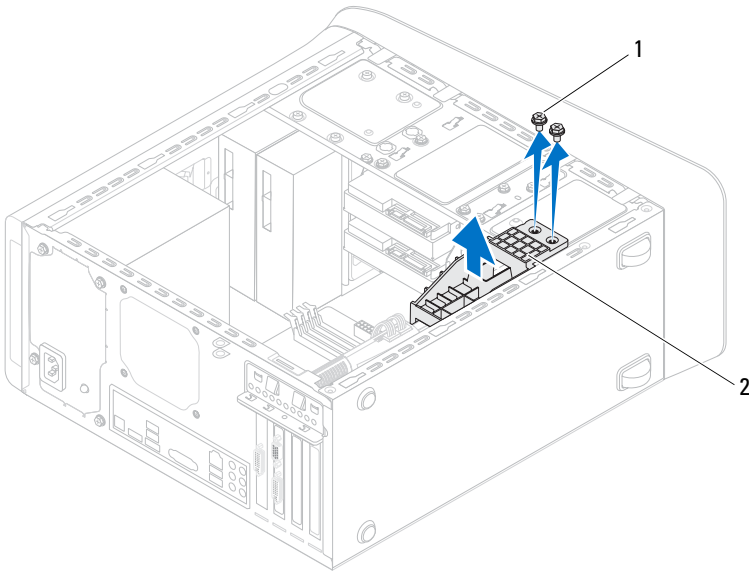
 **WARNING!** Innan du utför något arbete inuti datorn ska du läsa säkerhetsinstruktionerna som medföljde datorn och följa stegen i "Innan du börjar" på sidan 13. Mer säkerhetsinformation finns på hemsidan för regelefterlevnad på dell.com/regulatory_compliance.

Nödvändiga förhandsåtgärder

- 1 Ta bort datorkåpan. Se "Ta bort datorkåpan" på sidan 23.

Ta bort grafikkortsfästet

- 1 Ta bort skruvarna som håller fast grafikkortsfästet i chassit.
- 2 Lyft bort grafikkortsfästet från chassit.
- 3 Lägg grafikkortsfästet åt sidan på en säker plats.



1 skruvar (2)

2 grafikkortsfäste


Sätta tillbaka grafikkortsfästet

- 1 Rikta in skruvhålen på grafikkortsfästet med skruvhålen i chassit.
- 2 Sätt tillbaka skruvarna som håller fast grafikkortsfästet i chassit.

Nödvändiga efterhandsåtgärder

- 1 Sätt tillbaka datorkåpan. Se "Sätta tillbaka datorkåpan" på sidan 25.
- 2 Följ stegen i "När du har arbetat inuti datorn" på sidan 15.

Grafikkort

 **WARNING!** Innan du utför något arbete inuti datorn ska du läsa säkerhetsinstruktionerna som medföljde datorn och följa stegen i "Innan du börjar" på sidan 13. Mer säkerhetsinformation finns på hemsidan för regel efterlevnad på [dell.com/regulatory_compliance](https://www.dell.com/regulatory_compliance).

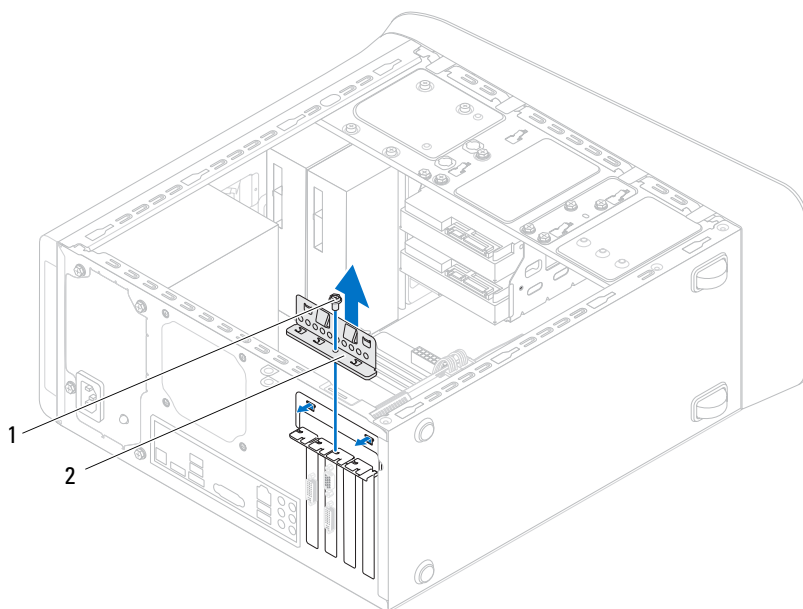
Moderkortet i datorn är utrustat med en PCI-Express x16-kontakt för installation av grafikkort. För att leta upp PCI-Express x16-kontakten på moderkortet, se "Komponenter på moderkortet" på sidan 21.

Nödvändiga förhandsåtgärder

- 1 Ta bort datorkåpan. Se "Ta bort datorkåpan" på sidan 23.
- 2 Ta bort grafikkortsfästet, om tillämpligt. Se "Ta bort grafikkortsfästet" på sidan 35.

Ta bort grafikkortet

- 1 Ta bort skruven som håller kortfästet på plats i chassit.
- 2 Lyft bort kortfästet och lägg undan det på en säker plats.




1 skruv

2 kortfäste

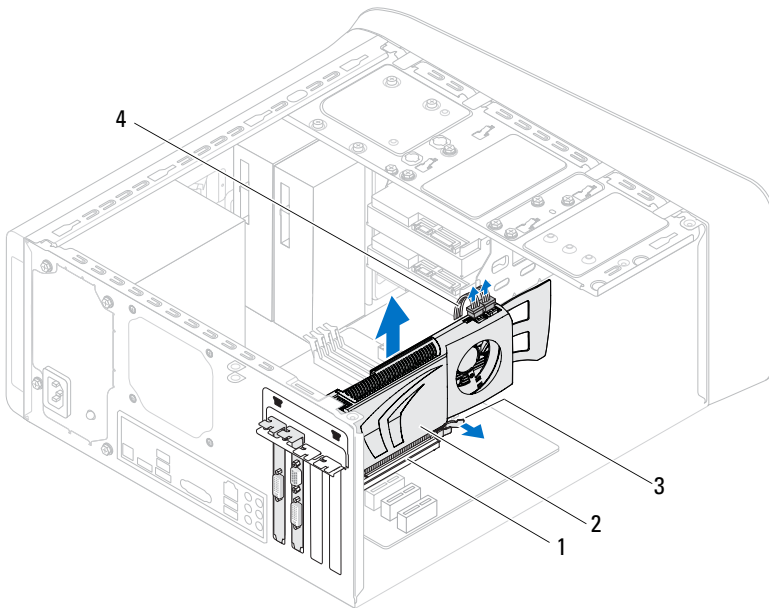
- 3 Leta upp grafikkortet (PCI-Express x16-kort) på moderkortet. Se "Komponenter på moderkortet" på sidan 21.

 **OBS!** Grafikkortet kan ha strömkontakter.

- 4 Tryck på frigöringsklämmorna på strömkontakterna och koppla bort strömkabeln från grafikkortet, om tillämpligt.

 **OBS!** Låsflikens utseende kan skilja sig åt på din dator.

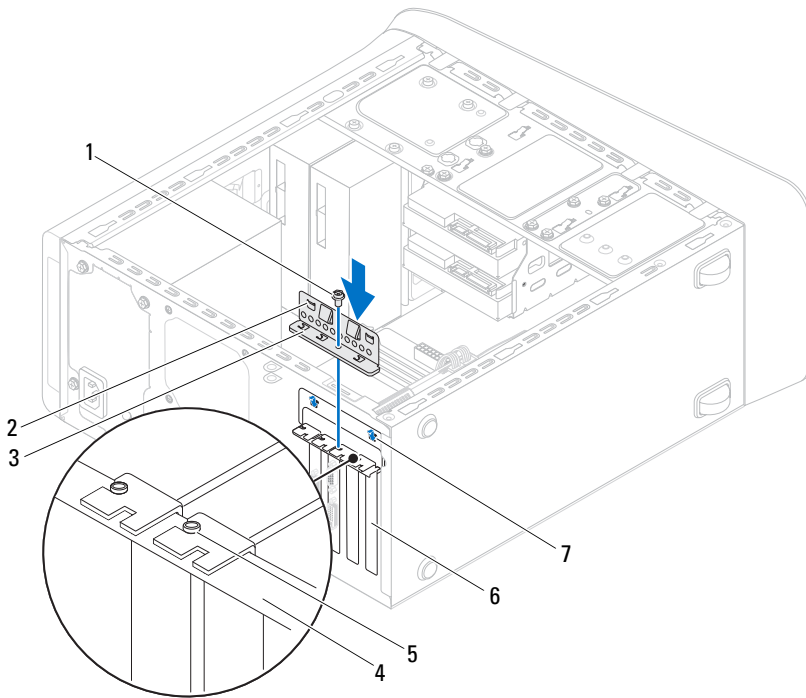
- 5 Håll låsfliken intryckt på kortkontakten, ta tag i kortet i de övre hörnen och dra försiktigt ut kortet ur kortkontakten.



- | | | | |
|---|-------------------------|---|------------|
| 1 | PCI-Express x16-kontakt | 2 | grafikkort |
| 3 | låsfläk | 4 | strömkabel |

Sätta tillbaka grafikkortet

- 1 Rikta in grafikkortet med PCI-Express x16-kortkontakten på moderkortet.
- 2 Sätt kortet i kontakten och tryck bestämt nedåt. Se till att kortet sitter ordentligt på plats i kortfacket.
- 3 Anslut strömkabeln till grafikkortet, om tillämpligt.
- 4 Sätt tillbaka kortfästet så att:
 - Styrklämman riktas in med styrsåran.
 - Överdelen av alla kort och täckbrickor sitter i linje med justeringsskenan.
 - Såran på kortets eller täckbrickans ovan del passar runt justeringstappen.
- 5 Sätt tillbaka skruven som håller fast kortet i kortfästet.




- | | | | |
|---|----------------|---|-----------------|
| 1 | skruv | 2 | styrklämmor (2) |
| 3 | kortfäste | 4 | justeringsskena |
| 5 | justeringstapp | 6 | täckbricka |
| 7 | styrskåror (2) | | |

Nödvändiga efterhandsåtgärder

- 1** Ta bort grafikkortsfästet, om tillämpligt. Se "Sätta tillbaka grafikkortsfästet" på sidan 36.
- 2** Sätt tillbaka datorkåpan. Se "Sätta tillbaka datorkåpan" på sidan 25.
- 3** Följ stegen i "När du har arbetat inuti datorn" på sidan 15.

PCI-Express x1-kort

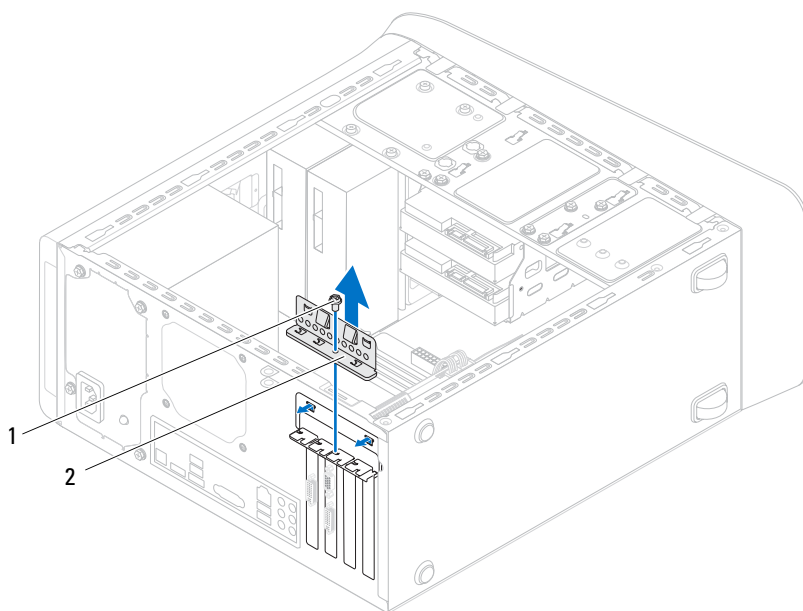
 **WARNING!** Innan du utför något arbete inuti datorn ska du läsa säkerhetsinstruktionerna som medföljde datorn och följa stegen i "Innan du börjar" på sidan 13. Mer säkerhetsinformation finns på hemsidan för regel efterlevnad på dell.com/regulatory_compliance.

Nödvändiga förhandsåtgärder

- 1 Ta bort datorkåpan. Se "Ta bort datorkåpan" på sidan 23.
- 2 Ta bort grafikkortsfästet, om tillämpligt. Se "Ta bort grafikkortsfästet" på sidan 35.

Ta bort PCI-Express x1-korten

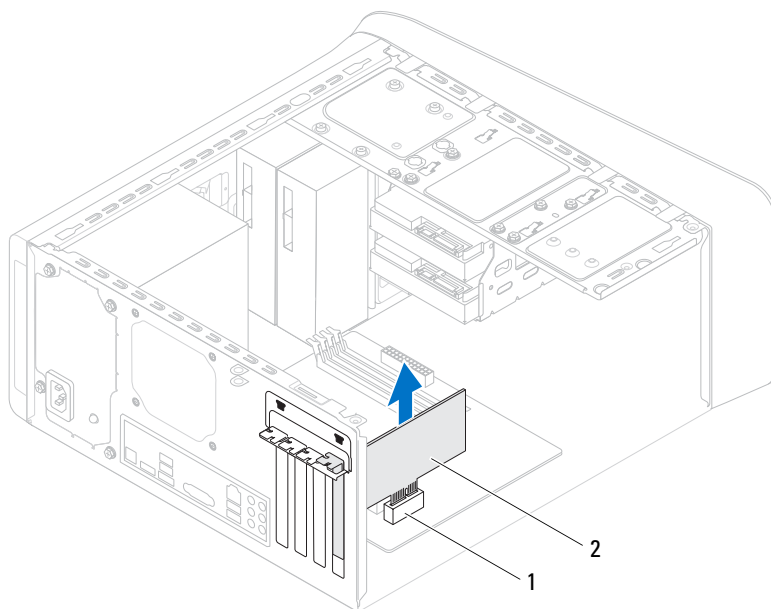
- 1 Ta bort skruven som håller fast kortfästet.
- 2 Lyft bort kortfästet och lägg undan det på en säker plats.



1 skruv

2 kortfäste

- 3 Leta upp PCI-Express x1-kortet på moderkortet.
Se "Komponenter på moderkortet" på sidan 21.
- 4 Koppla bort alla kablar som är anslutna till kortet, om tillämpligt.
- 5 Fatta kortet i de övre hörnen och dra försiktigt loss det från anslutningen.

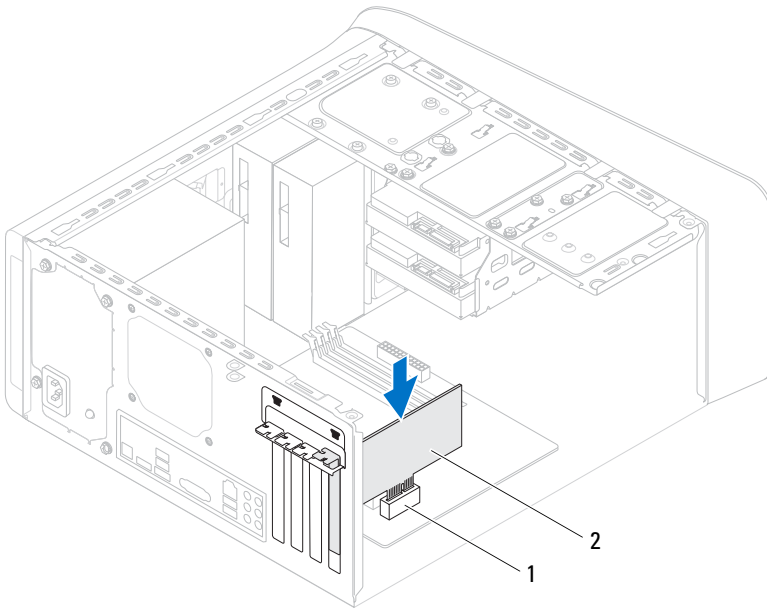


1 PCI Express x1-kortplats

2 PCI-Express x1-kort

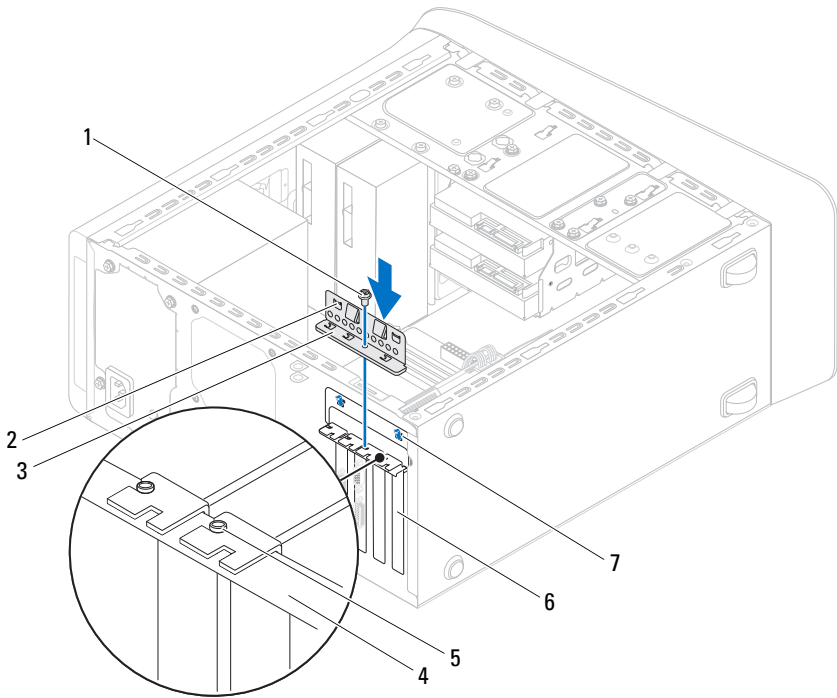
Sätta tillbaka PCI-Express x1-korten

- 1 Placera PCI-Express Express-kortet i kortplatsen på moderkortet och tryck bestämt nedåt. Se till att PCI-Express Express x1-kortet sitter ordentligt på plats i kortplatsen.



- 1 PCI Express x1-kortplats 2 PCI-Express x1-kort

- 2 Sätt tillbaka kortfästet så att:
 - Styrlämman riktas in med styrsåran.
 - Överdelen av alla kort och täckbrickor sitter i linje med justeringsskenan.
 - Såran på kortets eller täckbrickans ovandel passar runt justeringstappen.
- 3 Sätt tillbaka skruven som håller fast kortet i kortfästet.




- | | | | |
|---|----------------|---|-----------------|
| 1 | skruv | 2 | styrklämmor (2) |
| 3 | kortfäste | 4 | justeringsskena |
| 5 | justeringstapp | 6 | täckbricka |
| 7 | styrskåror (2) | | |


Nödvändiga efterhandsåtgärder

- 1 Ta bort grafikkortsfästet, om tillämpligt. Se "Sätta tillbaka grafikkortsfästet" på sidan 36.
- 2 Sätt tillbaka datorkåpan. Se "Sätta tillbaka datorkåpan" på sidan 25.
- 3 Följ stegen i "När du har arbetat inuti datorn" på sidan 15.

Mini-Card-kort för trådlös kommunikation

 **WARNING!** Innan du utför något arbete inuti datorn ska du läsa säkerhetsinstruktionerna som medföljde datorn och följa stegen i "Innan du börjar" på sidan 13. Mer säkerhetsinformation finns på hemsidan för regelefterlevnad på dell.com/regulatory_compliance.

 **VIKTIGT!** När Mini-Card-kortet inte sitter i datorn ska det förvaras i en skyddande antistatisk förpackning (se "Skydd mot elektrostatisk urladdning" i säkerhetsinstruktionerna som medföljde datorn).

 **OBS!** Dell garanterar inte att Mini-Card-kort från andra leverantörer är kompatibla med Dells datorer och tillhandahåller inte heller support för sådana kort.

Om du beställde ett trådlöst Mini-Card-kort tillsammans med datorn är det redan installerat.

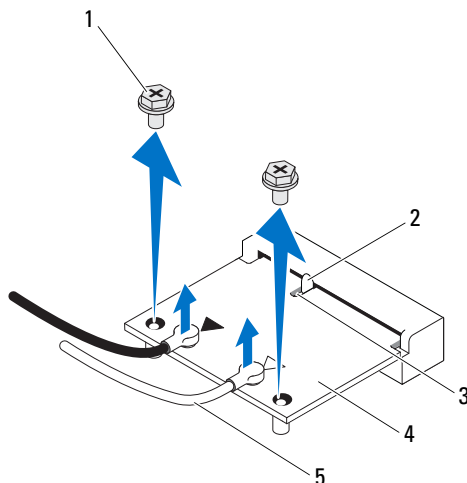
Datorn har en kortplats i halvstorlek för ett Mini Card-kombinationskort med WLAN (Wireless Local Area Network) och Bluetooth.

Nödvändiga förhandsåtgärder

- 1 Ta bort datorkåpan. Se "Ta bort datorkåpan" på sidan 23.

Ta bort Mini-Card-kortet

- 1 Koppla loss antennkablarna från Mini-Card-kortet.
- 2 Ta bort skruvarna som håller fast Mini-Card-kortet i moderkortet.



- | | | | |
|---|------------------|---|----------------|
| 1 | skruvar (2) | 2 | flik |
| 3 | skåra | 4 | Mini-Card-kort |
| 5 | antennkablar (2) | | |

- 3 Lyft bort Mini-Card-kortet från kontakten på moderkortet.

Sätta tillbaka Mini-Card-kortet



VIKTIGT! Kontakterna kan bara sättas in på ett sätt. Om du försöker sätta i kontakterna med våld kan du skada kontakterna.




VIKTIGT! Kontrollera att det inte finns några kablar eller antennkablar under Mini-Card-kortet eftersom det kan skada kortet.

- 1 Passa in skåran i Mini-Card-kortet med fliken i moderkortets kontakt.
- 2 Sätt i Mini-Card-kortet med 45 graders vinkel i kontakten på moderkortet.
- 3 Tryck ned den andra änden av Mini-Card-kortet i kortplatsen på moderkortet och sätt tillbaka skruvarna som håller fast Mini-Card-kortet i moderkortet.
- 4 Anslut antennkablar som hör till det Mini Card-kort du installerar. På Mini-Card-kortet finns en etikett med två trianglar (svart och vit):
 - Anslut den svarta kabeln till kontakten som är märkt med en svart triangel.
 - Anslut den vita kabeln till kontakten som är märkt med en vit triangel.

Nödvändiga efterhandsåtgärder

- 1 Sätt tillbaka datorkåpan. Se "Sätta tillbaka datorkåpan" på sidan 25.
- 2 Följ stegen i "När du har arbetat inuti datorn" på sidan 15.

Mini-Card-antenn

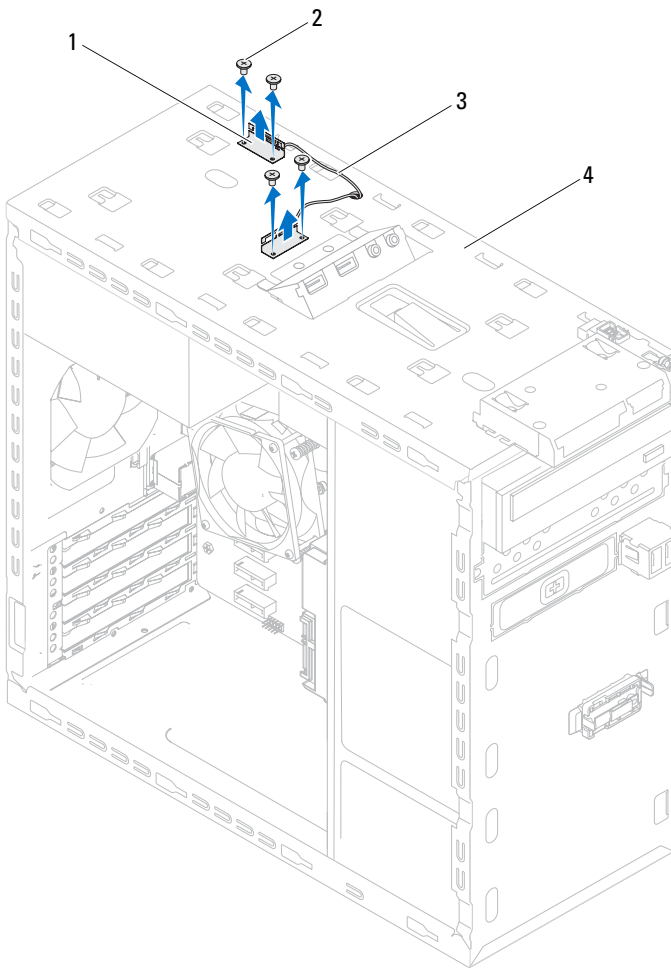
 **WARNING!** Innan du utför något arbete inuti datorn ska du läsa säkerhetsinstruktionerna som medföljde datorn och följa stegen i "Innan du börjar" på sidan 13. Mer säkerhetsinformation finns på hemsidan för regel efterlevnad på dell.com/regulatory_compliance.

Nödvändiga förhandsåtgärder

- 1 Ta bort datorkåpan. Se "Ta bort datorkåpan" på sidan 23.
- 2 Ta bort frontramen. Se "Ta bort frontramen" på sidan 31.
- 3 Ta bort topphöljet. Se "Ta bort topphöljet" på sidan 75.

Ta bort Mini-Card-antennerna

- 1 Koppla bort Mini-Card-antennkablarna från Mini-Card-kortet.
- 2 Anteckna hur Mini-Card-antennkablarna är dragna och ta bort kablarna från kabelhållarna.
- 3 Ta bort skruvarna som håller fast Mini-Card-antennerna i den övre panelen.
- 4 Lyft upp Mini-Card-antennerna så att de lossar från den övre panelen.



- 1 Mini-Card-antenner (2)
- 3 Mini Card-antennkablar

- 2 skruvar (4)
- 4 övre panel

Sätta tillbaka Mini-Card-antennerna

- 1 Placera Mini-Card-antennerna i rätt läge och sätt tillbaka skruvarna som håller fast Mini-Card-antennerna i den övre panelen.
- 2 Dra Mini-Card-antennkablarna genom kabelhållarna.
- 3 Anslut antennkablarna som hör till det WLAN-kort du installerar. På WLAN-kortet finns en etikett med två trianglar (svart och vit):
 - Anslut den svarta kabeln till kontakten som är märkt med en svart triangel.
 - Anslut den vita kabeln till kontakten som är märkt med en vit triangel.

Nödvändiga efterhandsåtgärder

- 1 Sätt tillbaka topphöljet. Se "Sätta tillbaka topphöljet" på sidan 76.
- 2 Sätt tillbaka frontramen. Se "Sätta tillbaka frontramen" på sidan 33.
- 3 Sätt tillbaka datorkåpan. Se "Sätta tillbaka datorkåpan" på sidan 25.
- 4 Följ stegen i "När du har arbetat inuti datorn" på sidan 15.

mSATA-enhet

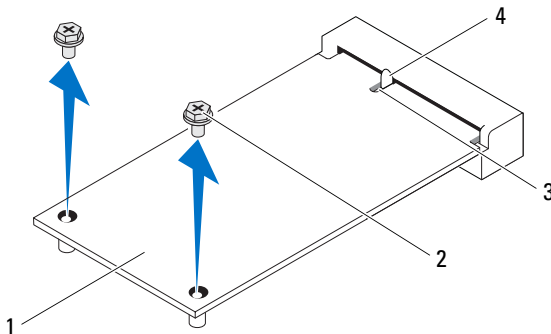
! **VARNING!** Innan du utför något arbete inuti datorn ska du läsa säkerhetsinstruktionerna som medföljde datorn och följa stegen i "Innan du börjar" på sidan 13. Mer säkerhetsinformation finns på hemsidan för regel efterlevnad på dell.com/regulatory_compliance.

Nödvändiga förhandsåtgärder

- 1 Ta bort datorkåpan. Se "Ta bort datorkåpan" på sidan 23.

Ta bort mSATA-enheten



- 1 Leta upp mSATA-kortplatsen (MSATA1) på moderkortet. Se "Komponenter på moderkortet" på sidan 21.
- 2 Ta bort skruvarna som håller fast mSATA-enheten i moderkortet.
- 3 Lyft bort mSATA-enheten från kontakten på moderkortet.



- 1 mSATA-enhet
- 3 skåra

- 2 skruvar (2)
- 4 flik

Sätta tillbaka mSATA-enheten





-  **VIKTIGT!** Kontakterna kan bara sättas in på ett sätt. Om du försöker sätta i kontakterna med våld kan du skada kontakterna.
-  **VIKTIGT!** För att undvika skada på mSATA-enheten, kontrollera att det inte finns några kablar under mSATA-enheten.

- 1 Rikta in skåran i mSATA-enheten med fliken på kontakten på moderkortet.
- 2 Sätt i mSATA-enheten i kontakten på moderkortet med en 45-graders vinkel.
- 3 Tryck ned den andra änden av mSATA-enheten i uttaget på moderkortet och sätt tillbaka skruvarna som håller fast mSATA-enheten i moderkortet.

Nödvändiga efterhandsåtgärder

- 1 Sätt tillbaka datorkåpan. Se "Sätta tillbaka datorkåpan" på sidan 25.
- 2 Följ stegen i "När du har arbetat inuti datorn" på sidan 15.

Hårddiskar

-  **WARNING!** Innan du utför något arbete inuti datorn ska du läsa säkerhetsinstruktionerna som medföljde datorn och följa stegen i "Innan du börjar" på sidan 13. Mer säkerhetsinformation finns på hemsidan för regel efterlevnad på dell.com/regulatory_compliance.
-  **WARNING!** Om du tar bort hårddisken från datorn medan enheten är varm, ska du *inte vidröra* hårddiskens metallhölje.
-  **VIKTIGT!** Undvik dataförlust genom att inte ta bort hårddisken medan datorn är påslagen eller i strömsparläge.
-  **VIKTIGT!** Hårddiskar är mycket känsliga. Var försiktig när du hanterar hårddisken.

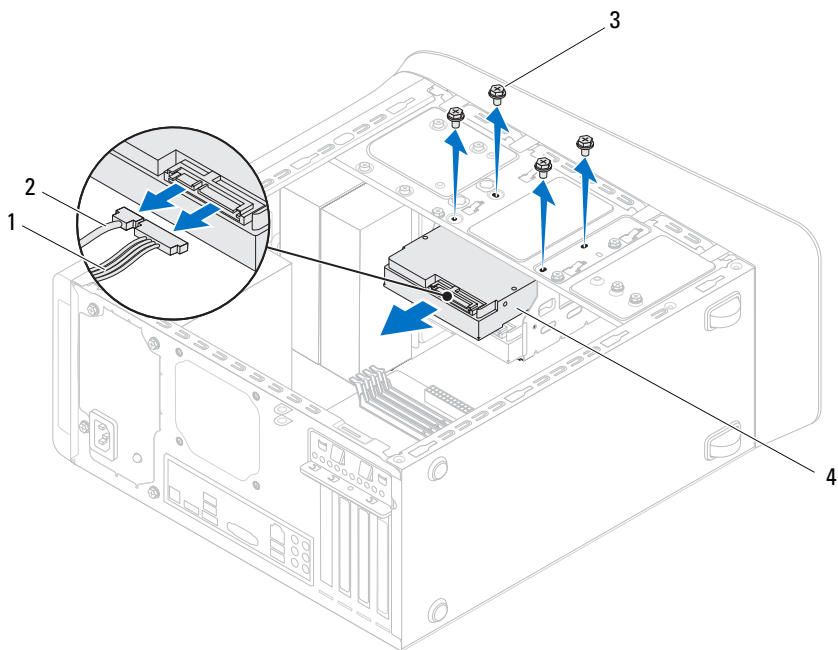
Primär hårddisk

Nödvändiga förhandsåtgärder

- 1 Ta bort datorkåpan. Se "Ta bort datorkåpan" på sidan 23.

Ta bort den primära hårddisken

- 1 Koppla loss ström- och datakablarna från den primära hårddisken.
- 2 Ta bort skruvarna som håller fast hårddisken i chassit.
- 3 Skjut ut hårddisken mot datorns baksida.



- | | | | |
|---|-------------|---|-----------------|
| 1 | strömkabel | 2 | datakabel |
| 3 | skruvar (4) | 4 | primär hårddisk |

Sätta tillbaka den primära hårddisken

- 1 Skjut in den primära hårddisken i hårddiskhållaren.
- 2 Rikta in skruvhålen på den primära hårddisken med skruvhålen i chassit.
- 3 Sätt tillbaka skruvarna som håller fast den primära hårddisken i chassit.
- 4 Anslut ström- och datakablarna till den primära hårddisken.

Nödvändiga efterhandsåtgärder

- 1 Sätt tillbaka datorkåpan. Se "Sätta tillbaka datorkåpan" på sidan 25.
- 2 Följ stegen i "När du har arbetat inuti datorn" på sidan 15.

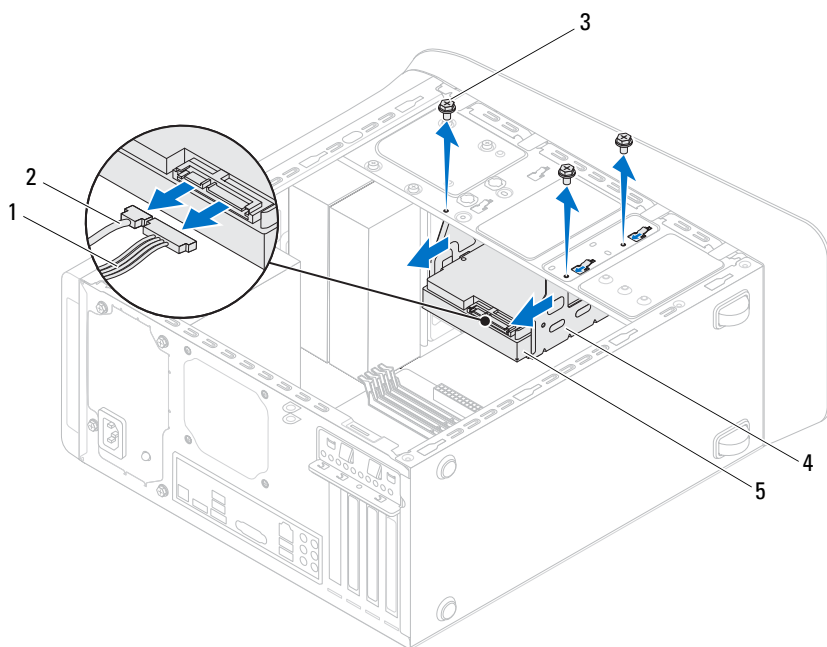
Hårddiskhållare

Nödvändiga förhandsåtgärder

- 1 Ta bort datorkåpan. Se "Ta bort datorkåpan" på sidan 23.
- 2 Ta bort den primära hårddisken. Se "Ta bort den primära hårddisken" på sidan 59.

Ta bort hårddiskhållaren

- 1 Om tillämpligt, koppla bort ström- och datakablar från den sekundära hårddisken.
- 2 Ta bort skruvarna som håller fast hårddiskhållaren i chassit.
- 3 Skjut hårddiskhållaren mot chassits baksida.



- | | | | |
|---|-------------------|---|-----------------|
| 1 | strömkabel | 2 | datakabel |
| 3 | skruvar (3) | 4 | hårddiskhållare |
| 5 | sekundär hårddisk | | |

Sätta tillbaka hårddiskhållaren

- 1 Rikta in skruvhålen på hårddiskhållaren med skruvhålen i chassit.
- 2 Sätt tillbaka skruvarna som håller fast hårddiskhållaren i chassit.
- 3 Om tillämpligt, anslut ström- och datakablar till den sekundära hårddisken.

Nödvändiga efterhandsåtgärder

- 1 Sätt tillbaka den primära hårddisken. Se "Sätta tillbaka den primära hårddisken" på sidan 60.
- 2 Sätt tillbaka datorkåpan. Se "Sätta tillbaka datorkåpan" på sidan 25.

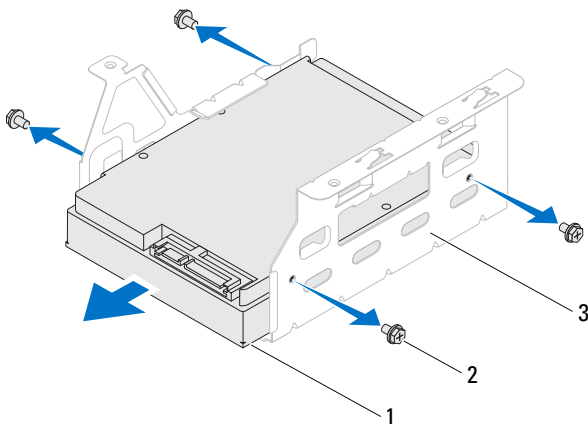
Sekundär hårddisk (tillval)

Nödvändiga förhandsåtgärder

- 1 Ta bort datorkåpan. Se "Ta bort datorkåpan" på sidan 23.
- 2 Ta bort den primära hårddisken. Se "Ta bort den primära hårddisken" på sidan 59.
- 3 Ta bort hårddiskhållaren. Se "Ta bort hårddiskhållaren" på sidan 61.

Ta bort den sekundära hårddisken

- 1 Ta bort skruvarna som håller fast den sekundära hårddisken i hårddiskhållaren.
- 2 Skjut bort den sekundära hårddisken från hårddiskhållaren.



- 1 sekundär hårddisk
- 2 skruvar (4)
- 3 hårddiskhållare


Sätta tillbaka den sekundära hårddisken

- 1 Skjut in den sekundära hårddisken i hårddiskhållaren.
- 2 Rikta in skruvhålen på den sekundära hårddisken med skruvhålen i hårddiskhållaren.
- 3 Sätt tillbaka skruvarna som håller fast den sekundära hårddisken i hårddiskhållaren.

Nödvändiga efterhandsåtgärder

- 1 Sätt tillbaka hårddiskhållaren. Se "Sätta tillbaka hårddiskhållaren" på sidan 62.
- 2 Sätt tillbaka den primära hårddisken. Se "Sätta tillbaka den primära hårddisken" på sidan 60.
- 3 Sätt tillbaka datorkåpan. Se "Sätta tillbaka datorkåpan" på sidan 25.

Optiska enheter

 **WARNING!** Innan du utför något arbete inuti datorn ska du läsa säkerhetsinstruktionerna som medföljde datorn och följa stegen i "Innan du börjar" på sidan 13. Mer säkerhetsinformation finns på hemsidan för regel efterlevnad på dell.com/regulatory_compliance.


Nödvändiga förhandsåtgärder

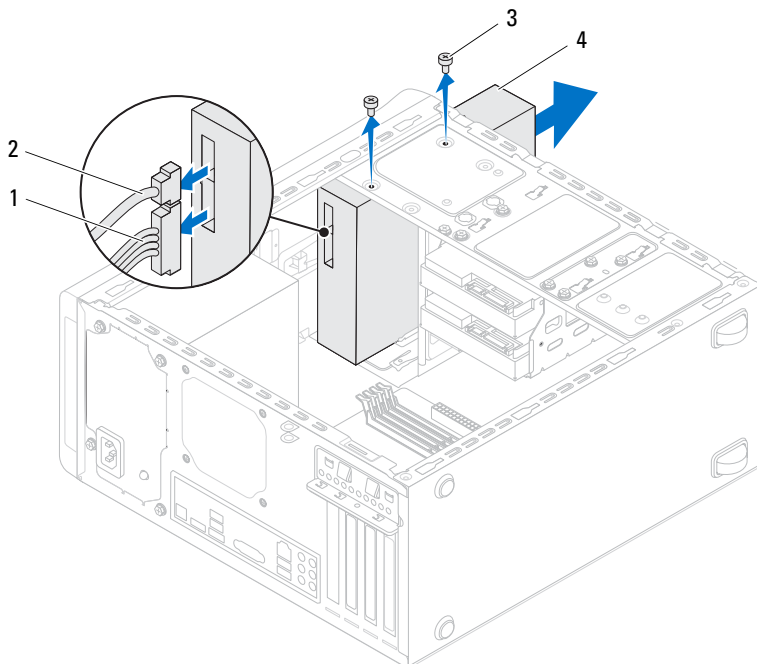
- 1 Ta bort datorkåpan. Se "Ta bort datorkåpan" på sidan 23.
- 2 Ta bort frontramen. Se "Ta bort frontramen" på sidan 31.

Ta bort den optiska enheten

- 1 Koppla loss ström- och datakablarna från den optiska enheten.
- 2 Ta bort skruvarna som håller fast den optiska enheten i chassit.

3 Tryck och skjut ut den optiska enheten genom datorns framsida.

 **OBS!** Upprepa vid behov steg 1 till 3 för att ta bort en sekundär optisk enhet.



1 strömkabel

2 datakabel

3 skruvar (2)

4 optisk enhet

4 Lägg den optiska enheten åt sidan på en säker plats.

Sätta tillbaka den optiska enheten

- 1 Skjut försiktigt in den optiska enheten i det optiska enhetsuttaget på datorns framsida.
- 2 Rikta in skruvhålen på den optiska enheten med skruvhålen i chassit.
- 3 Sätt tillbaka skruvarna som håller fast den optiska enheten i chassit.
- 4 Anslut ström- och datakablar till den optiska enheten.

Nödvändiga efterhandsåtgärder

- 1 Sätt tillbaka datorkåpan. Se "Sätta tillbaka datorkåpan" på sidan 25.
- 2 Sätt tillbaka frontramen. Se "Sätta tillbaka frontramen" på sidan 33.

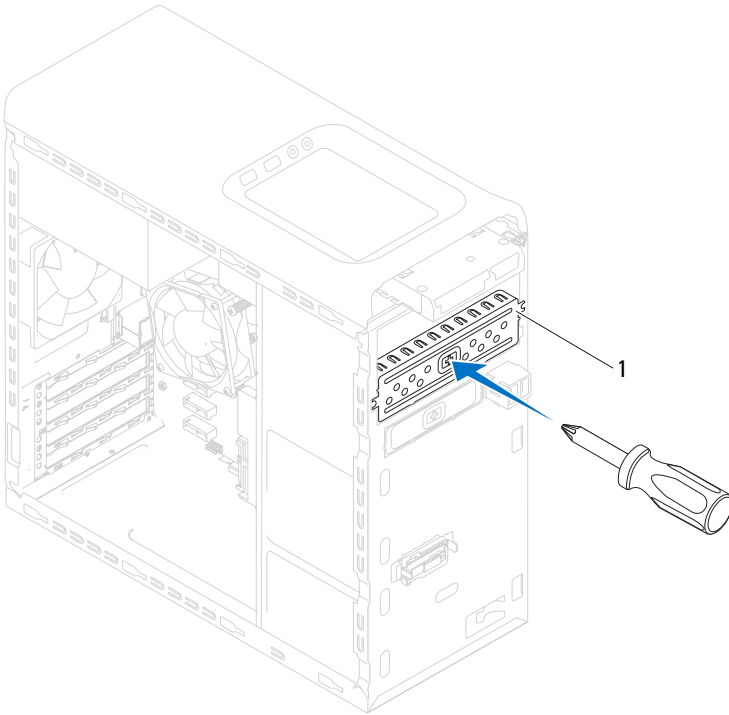
Sekundär optisk enhet

Nödvändiga förhandsåtgärder

- 1 Ta bort datorkåpan. Se "Ta bort datorkåpan" på sidan 23.
- 2 Ta bort frontramen. Se "Ta bort frontramen" på sidan 31.

Installera en sekundär optisk enhet

- 1 Sätt i en skruvmejsel och vrid den för att bryta loss metallplattan.
- 2 Dra bort den bortbrytbara metallplattan från chassit.




- 1 bortbrytbar metallplatta
- 3 Skjut försiktigt in den sekundära optiska enheten i det optiska enhetsuttaget på datorns framsida.
- 4 Rikta in skruvhålen på den sekundära optiska enheten med skruvhålen i chassit.
- 5 Sätt tillbaka de två skruvarna som håller fast den sekundära optiska enheten i chassit.
- 6 Anslut ström- och datakablar till den sekundära optiska enheten.

Nödvändiga efterhandsåtgärder

- 1 Sätt tillbaka datorkåpan. Se "Sätta tillbaka datorkåpan" på sidan 25.
- 2 Sätt tillbaka frontramen. Se "Sätta tillbaka frontramen" på sidan 33.

Mediakortläsare

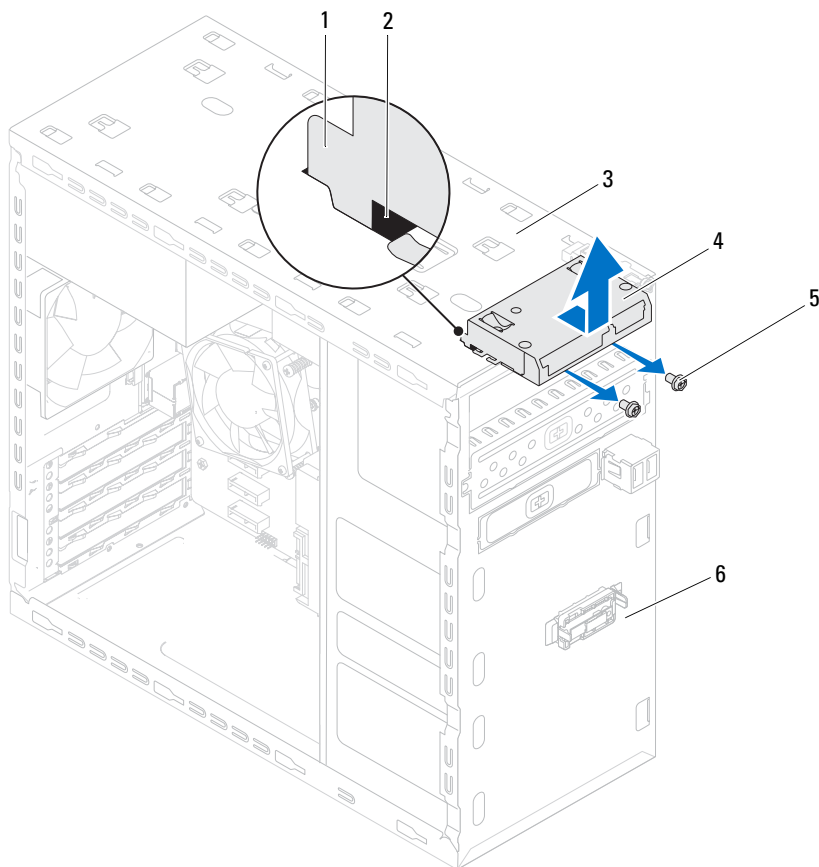
 **WARNING!** Innan du utför något arbete inuti datorn ska du läsa säkerhetsinstruktionerna som medföljde datorn och följa stegen i "Innan du börjar" på sidan 13. Mer säkerhetsinformation finns på hemsidan för regel efterlevnad på dell.com/regulatory_compliance.

Nödvändiga förhandsåtgärder

- 1 Ta bort datorkåpan. Se "Ta bort datorkåpan" på sidan 23.
- 2 Ta bort frontramen. Se "Ta bort frontramen" på sidan 31.
- 3 Ta bort den optiska enheten. Se "Ta bort den optiska enheten" på sidan 65.
- 4 Ta bort topphöljet. Se "Ta bort topphöljet" på sidan 75.

Ta bort mediakortläsaren

- 1 Ta bort skruvarna som håller fast mediakortläsaren i frontpanelen. Skruvarna sitter under mediakortläsaren.
- 2 Koppla bort mediakortläsarkabeln från kontakt F_USB1 på moderkortet. Se "Komponenter på moderkortet" på sidan 21.
- 3 Skjut och lyft upp mediakortläsaren för att ta bort den från den övre panelen.



- | | | | |
|---|---------------------------------|---|-----------------|
| 1 | skenor för mediakortläsaren (2) | 2 | spår (2) |
| 3 | övre panel | 4 | mediakortläsare |
| 5 | skruvar (2) | 6 | frontpanel |

Sätta tillbaka mediakortläsaren

- 1 Skjut försiktigt in skenorna för mediakortläsaren i spårerna i den övre panelen.
- 2 Sätt tillbaka skruvarna som håller fast mediakortläsaren i frontpanelen.
- 3 Anslut mediakortläsarkabeln till kontakt F_USB1 på moderkortet. Se "Komponenter på moderkortet" på sidan 21.

Nödvändiga efterhandsåtgärder

- 1 Sätt tillbaka topphöljet. Se "Sätta tillbaka topphöljet" på sidan 76.
- 2 Sätt tillbaka den optiska enheten. Se "Sätta tillbaka den optiska enheten" på sidan 67.
- 3 Sätt tillbaka frontramen. Se "Sätta tillbaka frontramen" på sidan 33.
- 4 Sätt tillbaka datorkåpan. Se "Sätta tillbaka datorkåpan" på sidan 25.
- 5 Följ stegen i "När du har arbetat inuti datorn" på sidan 15.

Topphölje



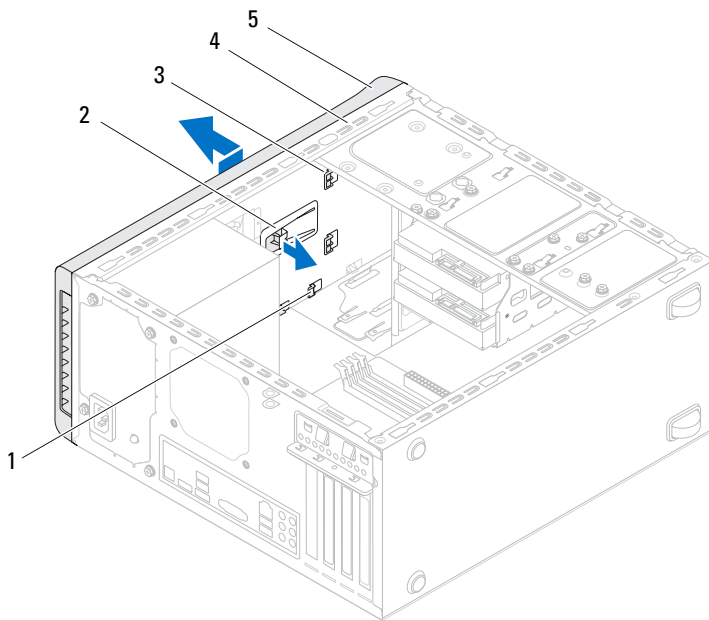
WARNING! Innan du utför något arbete inuti datorn ska du läsa säkerhetsinstruktionerna som medföljde datorn och följa stegen i "Innan du börjar" på sidan 13. Mer säkerhetsinformation finns på hemsidan för regel efterlevnad på dell.com/regulatory_compliance.

Nödvändiga förhandsåtgärder

- 1 Ta bort datorkåpan. Se "Ta bort datorkåpan" på sidan 23.
- 2 Ta bort frontramen. Se "Ta bort frontramen" på sidan 31.
- 3 Ta bort den optiska enheten. Se "Ta bort den optiska enheten" på sidan 65.

Ta bort topphöljet

- 1 Dra i frigöringsfliken och dra topphöljet mot framsidan på datorn för att frigöra flikarna på topphöljet från spåren i den övre panelen.
- 2 Dra bort topphöljet från den övre panelen.
- 3 Lägg topphöljet åt sidan på en säker plats.



- | | | | |
|---|----------------------|---|----------------|
| 1 | hål | 2 | frigöringsflik |
| 3 | flikar på topphöljet | 4 | övre panel |
| 5 | topphölje | | |


Sätta tillbaka topphöljet

- 1 Rikta in flikarna på topphöljet med spåren i den övre panelen.
- 2 Tryck på och dra topphöljet mot baksidan av datorn tills det klickar på plats.

Nödvändiga efterhandsåtgärder

- 1** Sätt tillbaka den optiska enheten. Se "Sätta tillbaka den optiska enheten" på sidan 67.
- 2** Sätt tillbaka frontramen. Se "Sätta tillbaka frontramen" på sidan 33.
- 3** Sätt tillbaka datorkåpan. Se "Sätta tillbaka datorkåpan" på sidan 25.
- 4** Följ stegen i "När du har arbetat inuti datorn" på sidan 15.

Övre I/O-panel

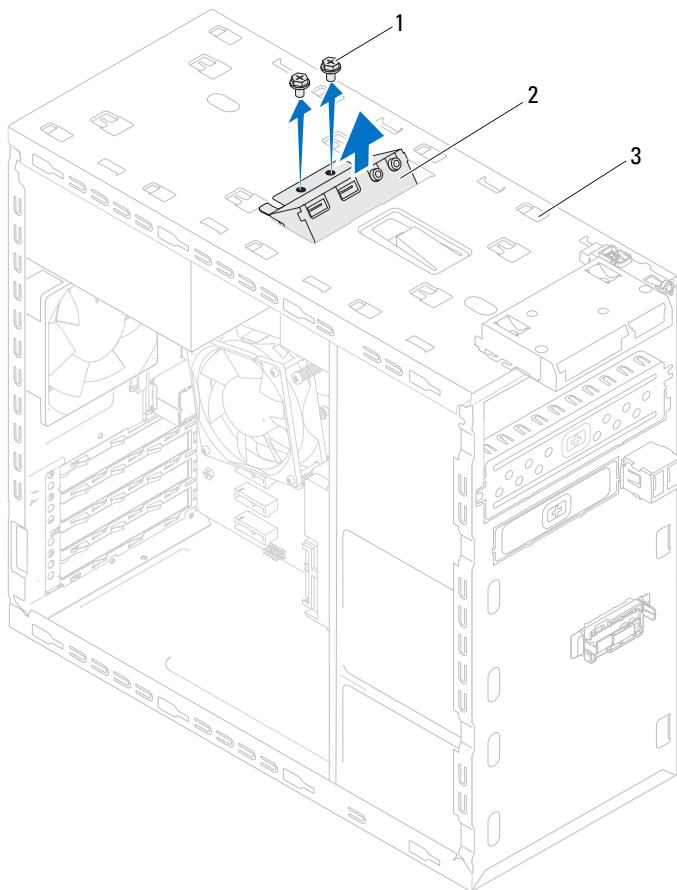
 **WARNING!** Innan du utför något arbete inuti datorn ska du läsa säkerhetsinstruktionerna som medföljde datorn och följa stegen i "Innan du börjar" på sidan 13. Mer säkerhetsinformation finns på hemsidan för regel efterlevnad på dell.com/regulatory_compliance.

Nödvändiga förhandsåtgärder

- 1 Ta bort datorkåpan. Se "Ta bort datorkåpan" på sidan 23.
- 2 Ta bort frontramen. Se "Ta bort frontramen" på sidan 31.
- 3 Ta bort den optiska enheten. Se "Ta bort den optiska enheten" på sidan 65.
- 4 Ta bort topphöljet. Se "Ta bort topphöljet" på sidan 75.

Ta bort den övre I/O-panelen

- 1 Koppla bort kablarna till den övre I/O-panelen från kontakterna F_USB3 och F_AUDIO1 på moderkortet. Se "Komponenter på moderkortet" på sidan 21.
- 2 Ta bort skruvarna som håller fast den övre I/O-panelen i den övre panelen.
- 3 Ta försiktigt bort den övre I/O-panelen från den övre panelen.



1 skruvar (2)

2 övre I/O-panel

3 övre panel


Sätta tillbaka den övre I/O-panelen

- 1 Rikta in skruvhålen i den övre I/O-panelen med skruvhålen i den övre panelen.
- 2 Sätt tillbaka skruvarna som håller fast den övre I/O-panelen i den övre panelen.
- 3 Anslut kablarna till den övre I/O-panelen till kontakterna F_USB3 och F_AUDIO1 på moderkortet. Se "Komponenter på moderkortet" på sidan 21.

Nödvändiga efterhandsåtgärder

- 1 Sätt tillbaka topphöljet. Se "Sätta tillbaka topphöljet" på sidan 76.
- 2 Sätt tillbaka den optiska enheten. Se "Sätta tillbaka den optiska enheten" på sidan 67.
- 3 Sätt tillbaka frontramen. Se "Sätta tillbaka frontramen" på sidan 33.
- 4 Sätt tillbaka datorkåpan. Se "Sätta tillbaka datorkåpan" på sidan 25.
- 5 Följ stegen i "När du har arbetat inuti datorn" på sidan 15.

Främre USB-panel

 **WARNING!** Innan du utför något arbete inuti datorn ska du läsa säkerhetsinstruktionerna som medföljde datorn och följa stegen i "Innan du börjar" på sidan 13. Mer säkerhetsinformation finns på hemsidan för regel efterlevnad på dell.com/regulatory_compliance.

Nödvändiga förhandsåtgärder

- 1 Ta bort datorkåpan. Se "Ta bort datorkåpan" på sidan 23.
- 2 Ta bort frontramen. Se "Ta bort frontramen" på sidan 31.

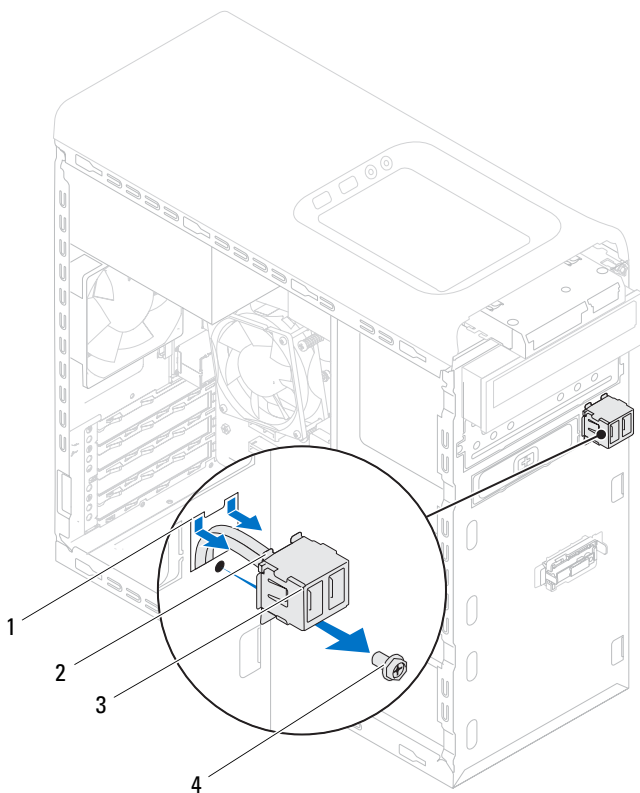
Ta bort den främre USB-panelen

 **VIKTIGT!** Var mycket försiktig när du drar ut den främre USB-panelen ur datorn. Vårdslöshet kan leda till skada på kabelkontakter och -hållare.



OBS! Anteckna kablarnas dragning när du tar bort dem så att du kan dra dem på rätt sätt när du sätter tillbaka den främre USB-panelen.

- 1 Koppla bort kablarna till den främre USB-panelen från kontakt F_USB2 på moderkortet. Se "Komponenter på moderkortet" på sidan 21.
- 2 Ta bort den skruv som håller fast den främre USB-panelen i frontpanelen.
- 3 Skjut den främre USB-panelen nedåt för att frigöra klämmorna från frontpanelen och dra bort den.



- | | | | |
|---|--|---|-------------|
| 1 | spår för klämmorna på den främre USB-panelen | 2 | klämmor (2) |
| 3 | främre USB-panel | 4 | skruv |


Sätta tillbaka den främre USB-panelen

- 1 Rikta in och skjut in klämmorna på den främre USB-panelen i spårerna för klämmorna.
- 2 Sätt tillbaka skruven som fäster den främre USB-panelen på frontpanelen.
- 3 Anslut kablarna för den främre USB-panelen till kontakt F_USB2 på moderkortet. Se "Komponenter på moderkortet" på sidan 21.

Nödvändiga efterhandsåtgärder

- 1 Sätt tillbaka frontramen Se "Sätta tillbaka frontramen" på sidan 33.
- 2 Sätt tillbaka datorkåpan. Se "Sätta tillbaka datorkåpan" på sidan 25.
- 3 Följ stegen i "När du har arbetat inuti datorn" på sidan 15.

Strömbrytarmodul

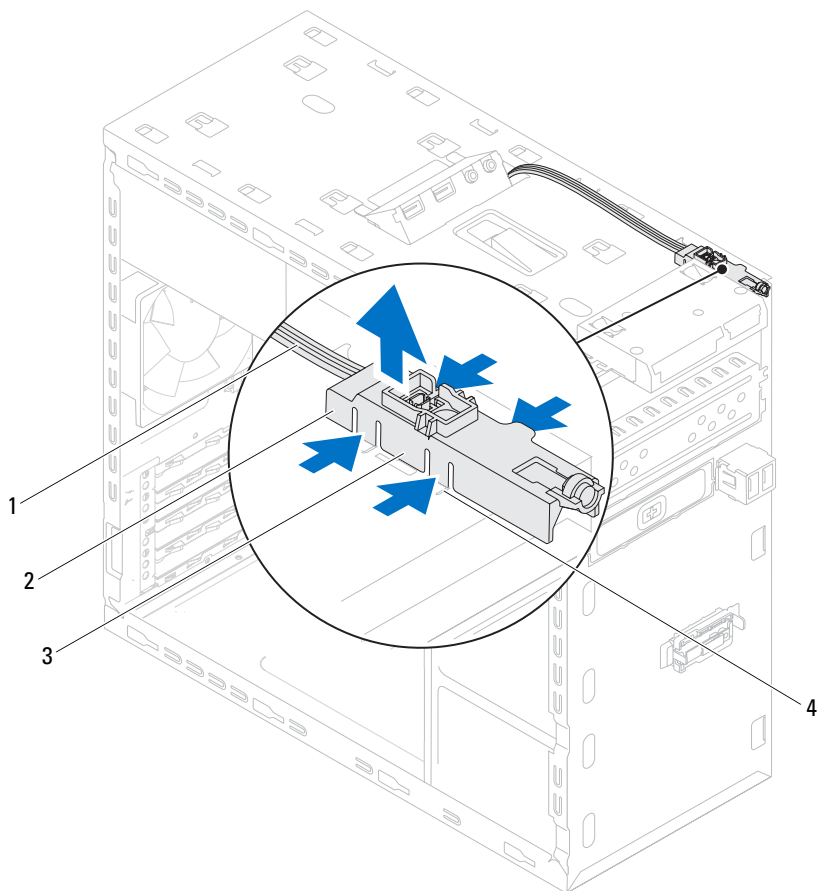
 **WARNING!** Innan du utför något arbete inuti datorn ska du läsa säkerhetsinstruktionerna som medföljde datorn och följa stegen i "Innan du börjar" på sidan 13. Mer säkerhetsinformation finns på hemsidan för regelefterlevnad på dell.com/regulatory_compliance.

Nödvändiga förhandsåtgärder

- 1 Ta bort datorkåpan. Se "Ta bort datorkåpan" på sidan 23.
- 2 Ta bort frontramen. Se "Ta bort frontramen" på sidan 31.
- 3 Ta bort den optiska enheten. Se "Ta bort den optiska enheten" på sidan 65.
- 4 Ta bort topphöljet. Se "Ta bort topphöljet" på sidan 75.

Ta bort strömbrytarmodulen

- 1 Koppla bort strömbrytarmodulkabeln från kontakt F_PANEL på moderkortet. Se "Komponenter på moderkortet" på sidan 21.
- 2 Tryck på flikarna på strömbrytarmodulen och lyft upp strömbrytarmodulen för att frigöra den från den övre panelen.



- | | | | |
|---|----------------------------------|---|------------------|
| 1 | kabel | 2 | strömbrytarmodul |
| 3 | flikar på strömbrytarmodulen (4) | 4 | uttag |


Sätta tillbaka strömbrytarmodulen

- 1 Rikta in och skjut in flikarna på strömbrytarmodulen i uttagen i den övre panelen.
- 2 Anslut strömbrytarmodulkabeln till kontakt F_PANEL på moderkortet. Se "Komponenter på moderkortet" på sidan 21.

Nödvändiga efterhandsåtgärder

- 1 Sätt tillbaka topphöljet. Se "Sätta tillbaka topphöljet" på sidan 76.
- 2 Sätt tillbaka den optiska enheten. Se "Sätta tillbaka den optiska enheten" på sidan 67.
- 3 Sätt tillbaka frontramen. Se "Sätta tillbaka frontramen" på sidan 33.
- 4 Sätt tillbaka datorkåpan. Se "Sätta tillbaka datorkåpan" på sidan 25.
- 5 Följ stegen i "När du har arbetat inuti datorn" på sidan 15.

Chassifläkt

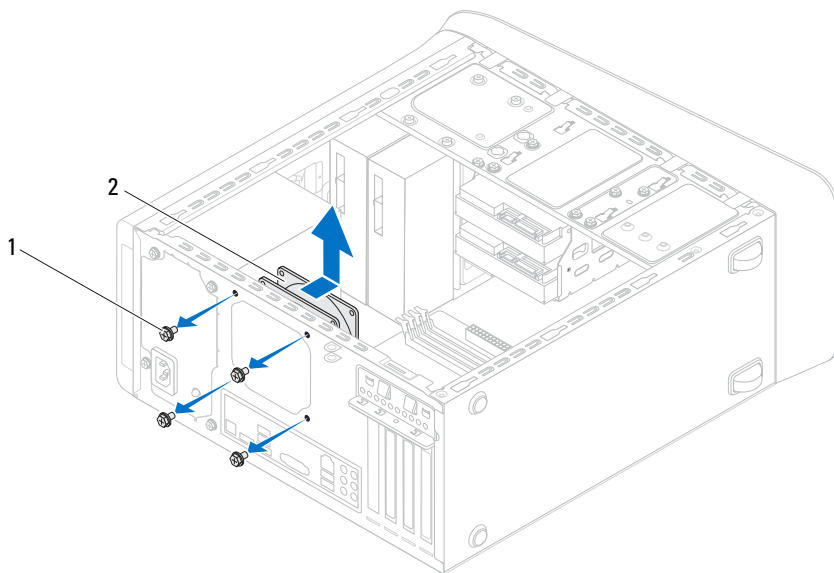
 **WARNING!** Innan du utför något arbete inuti datorn ska du läsa säkerhetsinstruktionerna som medföljde datorn och följa stegen i "Innan du börjar" på sidan 13. Mer säkerhetsinformation finns på hemsidan för regel efterlevnad på dell.com/regulatory_compliance.

Nödvändiga förhandsåtgärder

- 1 Ta bort datorkåpan. Se "Ta bort datorkåpan" på sidan 23.

Ta bort chassifläkten

- 1 Koppla bort chassifläktens kabel från kontakten SYS_FAN1 på moderkortet. Se "Komponenter på moderkortet" på sidan 21.
- 2 Ta bort skruvarna som håller fast chassifläkten i chassit.
- 3 Skjut och lyft bort chassifläkten från datorn så som visas i illustrationen.



1 skruvar (4)

2 chassifläkt


Sätta tillbaka chassifläkten

- 1 Rikta in skruvhålen i chassifläkten med skruvhålen i chassit.
- 2 Sätt tillbaka skruvarna som håller fast chassifläkten i chassit.
- 3 Anslut chassifläktens kabel till kontakten SYS_FAN1 på moderkortet. Se "Komponenter på moderkortet" på sidan 21.

Nödvändiga efterhandsåtgärder

- 1 Sätt tillbaka datorkåpan. Se "Sätta tillbaka datorkåpan" på sidan 25.
- 2 Följ stegen i "När du har arbetat inuti datorn" på sidan 15.

Processorfläkt- och kylflänsmontering


 **WARNING!** Innan du utför något arbete inuti datorn ska du läsa säkerhetsinstruktionerna som medföljde datorn och följa stegen i "Innan du börjar" på sidan 13. Mer säkerhetsinformation finns på hemsidan för regelefterlevnad på dell.com/regulatory_compliance.

 **WARNING!** Kylflänsen kan bli väldigt varm även under normal drift. Låt kylflänsen svalna tillräckligt länge innan du rör vid den.

Nödvändiga förhandsåtgärder

- 1 Ta bort datorkåpan. Se "Ta bort datorkåpan" på sidan 23.

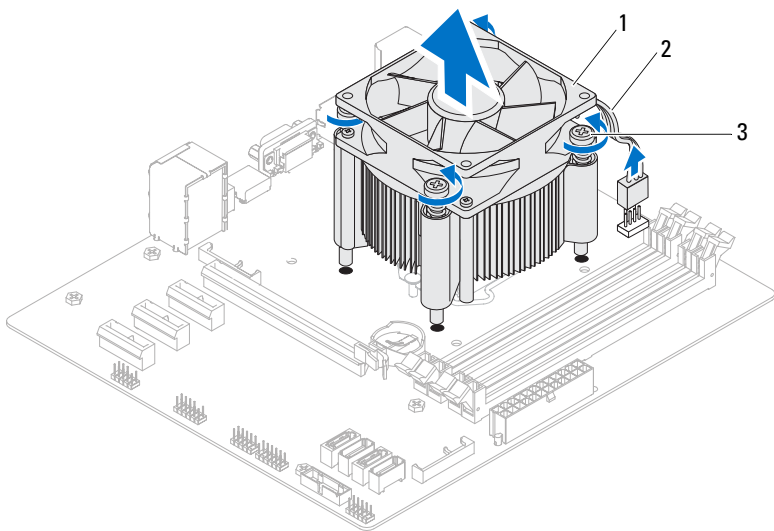
Ta bort processorfläkt- och kylflänsmonteringen

 **WARNING!** Även om processorfläkt- och kylflänsmonteringen har ett plastskydd kan den bli mycket varm under normal drift. Se till att den svalnat ordentligt innan du vidrör den.

 **VIKTIGT!** För att processorn ska kylas så effektivt som möjligt ska du inte röra vid värmeöverföringsytorna på processorfläkt- och kylflänsmonteringen. Fett och oljor från din hud kan reducera värmeöverföringskapaciteten i det termiska fettet.

 **VIKTIGT!** Processorfläkt- och kylflänsmonteringen utgör en enhet. Försök inte att ta loss fläkten separat.

- 1 Koppla bort processorfläktkabeln från kontakten på moderkortet, CPU_FAN. Se "Komponenter på moderkortet" på sidan 21.
- 2 Använd en liten spårskruvmejsel och lossa de fyra fästskruvarna som fäster processorfläkt- och kylflänsmonteringen på moderkortet.
- 3 Lyft ut processorfläkt- och kylflänsmonteringen ur datorn.



- 1 processorfläkt- och kylflänsmontering 2 processorfläktkabel
3 fästskruvar (4)


Sätta tillbaka processorfläkt- och kylflänsmonteringen

- 1 Avlägsna det termiska fettet från kylflänsens undersida.
- 2 Applicera vid behov termiskt fett på processorns översida.
- 3 Placera processorfläkt- och kylflänsmonteringen över processorn.
- 4 Passa in fästskruvarna på processorfläkt- och kylflänsmonteringen med skruvhålen på moderkortet.
- 5 Dra åt fästskruvarna som fäster processorfläkt- och kylflänsmonteringen på moderkortet.
- 6 Anslut processorflätkabeln till kontakten på moderkortet, CPU_FAN. Se "Komponenter på moderkortet" på sidan 21.

Nödvändiga efterhandsåtgärder


- 1 Sätt tillbaka datorkåpan. Se "Sätta tillbaka datorkåpan" på sidan 25.
- 2 Följ stegen i "När du har arbetat inuti datorn" på sidan 15.


Processorn

 **VIKTIGT!** Innan du utför något arbete inuti datorn ska du läsa säkerhetsinstruktionerna som medföljde datorn och följa stegen i "Innan du börjar" på sidan 13. Mer säkerhetsinformation finns på hemsidan för regelefterlevnad på dell.com/regulatory_compliance.

Nödvändiga förhandsåtgärder

- 1 Ta bort datorkåpan. Se "Ta bort datorkåpan" på sidan 23.

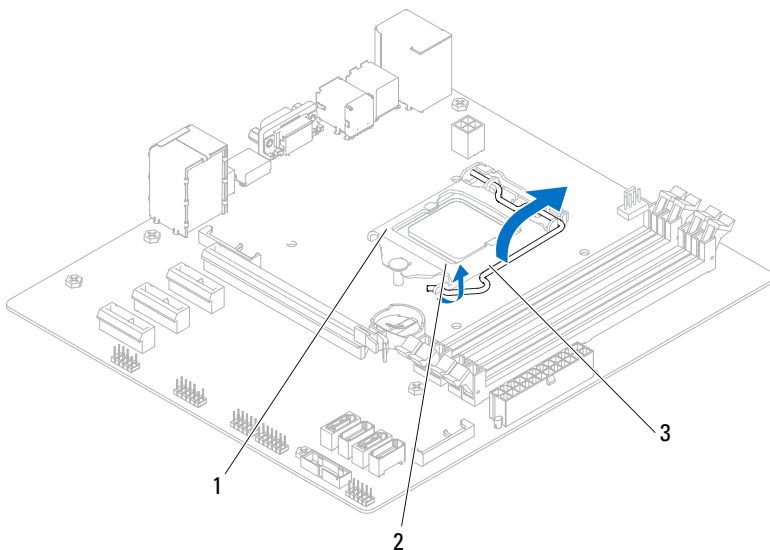
 **VARNING!** Även om processorfläkt- och kylflänsmonteringen har ett plastskydd kan den bli mycket varm under normal drift. Se till att den svalnat ordentligt innan du vidrör den.

 **OBS!** Såvida inte en ny processorfläkt- och kylflänsmontering krävs för den nya processorn kan den ursprungliga processorfläkt- och kylflänsmonteringen återanvändas när du byter ut processorn.

- 2 Ta bort processorfläkt- och kylflänsmonteringen från datorn. Se "Ta bort processorfläkt- och kylflänsmonteringen" på sidan 95.

Ta bort processorn

- 1 Tryck frigöringsspaken nedåt och dra den därefter utåt så att den lossnar från fliken som håller fast den.
- 2 Fäll ut frigöringsspaken helt för att öppna processorkåpan.

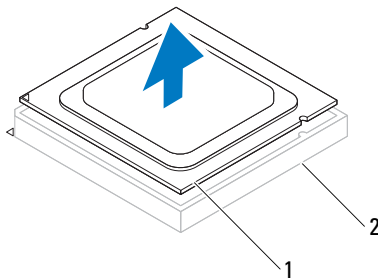


- 1 processorkåpa 2 flik
3 frigöringsspak



VIKTIGT! Rör inte vid något av stifen i sockeln och låt inget falla ned på dem när du tar bort processorn.

- 3 Lyft försiktigt upp processorn för att lossa den från sockeln. Låt frigöringsspaken vara utfälld så att den nya processorn går att sätta i sockeln.



1 processor 2 sockel

Sätta tillbaka processorn

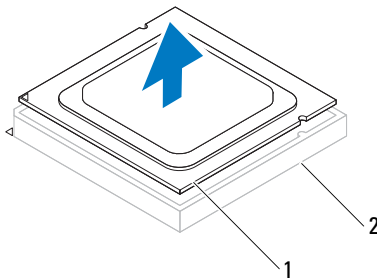
△ VIKTIGT! Rör inte vid något av stiften i sockeln och låt inte några delar falla ned på dem när du byter ut processorn.

- 1 Packa upp den nya processorn och var försiktig så att du inte rör vid dess undersida.

△ VIKTIGT! Du måste placera processorn rätt i processorsockeln så att den inte skadas.

- 2 Om frigöringsspaken på sockeln inte är helt utfälld faller du ut den hela vägen.

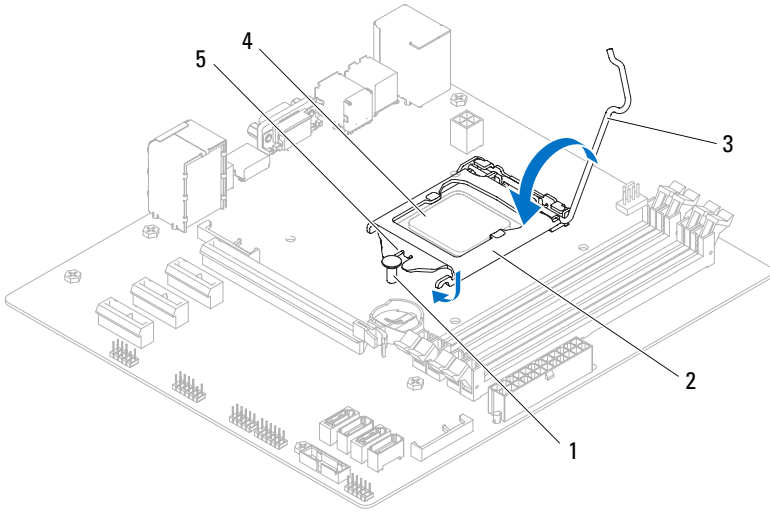
- 3 Passa in inpassningsskåror på processorn med inpassningssflikarna på sockeln.
- 4 Rikta in stift-1-hörnet på processorn med stift-1-hörnet på processorsockeln och placera sedan processorn i processorsockeln.
Sätt i processorn försiktigt i sockeln och se till att den sitter i ordentligt.



1 processor 2 sockel

- 5 När processorn sitter ordentligt i sockeln stänger du processorkåpan.
- 6 Fäll ner frigöringsspaken och placera den under fliken på processorkåpan.

△ **VIKTIGT!** Se till att processorkåpan skåra hamnar under inpassningsstödet.





- | | |
|------------------------|-----------------|
| 1 inpassningsstöd | 2 processorkåpa |
| 3 frigöringsspak | 4 processor |
| 5 processorkåpan skåra | |

Nödvändiga efterhandsåtgärder

- 1 Sätt tillbaka processorfläkt- och kylflänsmonteringen. Se "Sätta tillbaka processorfläkt- och kylflänsmonteringen" på sidan 97.
- 2 Sätt tillbaka datorkåpan. Se "Sätta tillbaka datorkåpan" på sidan 25.
- 3 Följ stegen i "När du har arbetat inuti datorn" på sidan 15.

Knappcells batteri

 **WARNING!** Innan du utför något arbete inuti datorn ska du läsa säkerhetsinstruktionerna som medföljde datorn och följa stegen i "Innan du börjar" på sidan 13. Mer säkerhetsinformation finns på hemsidan för regel efterlevnad på dell.com/regulatory_compliance.

 **WARNING!** Ett batteri kan explodera om det installeras felaktigt. Batteriet måste ersättas med ett batteri av samma eller motsvarande typ. Kassera förbrukade batterier i enlighet med tillverkarens anvisningar.

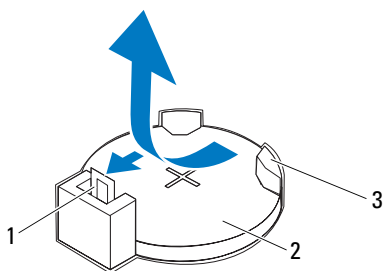
Nödvändiga förhandsåtgärder

- 1 Ta bort datorkåpan. Se "Ta bort datorkåpan" på sidan 23.

Ta bort knappcells batteriet

 **VIKTIGT!** Om du tar bort knappcells batteriet återställs BIOS-standardinställningarna. Vi rekommenderar att du skriver ned BIOS-inställningarna innan du tar bort knappcells batteriet. Instruktioner för hur du öppnar systeminstallationsprogrammet finns i "Systeminstallationsprogrammet" på sidan 117.

- 1 Leta upp batterisockeln på moderkortet. Se "Komponenter på moderkortet" på sidan 21.
- 2 Tryck på batteriets frigöringspak för att lossa knappcells batteriet.



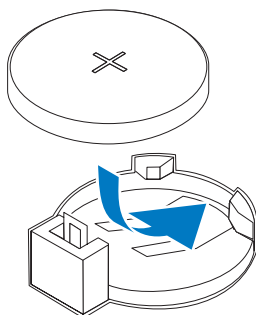
1 batteriets frigöringsspak

2 knappcells batteri

3 batterisockel

Sätta tillbaka knappcells batteriet


- 1 Sätt i knappcells batteriet i sockeln med den sida som är märkt med "+" uppåt och tryck ned knappcells batteriet i sockeln.



Nödvändiga efterhandsåtgärder

- 1 Sätt tillbaka datorkåpan. Se "Sätta tillbaka datorkåpan" på sidan 25.
- 2 Följ stegen i "När du har arbetat inuti datorn" på sidan 15.
- 3 Öppna systeminstallationsprogrammet och ställ in tid och datum. Se "Öppna systeminstallationsprogrammet" på sidan 117.
- 4 Uppdatera BIOS-inställningarna med de värden som du eventuellt antecknade innan du bytte ut knappcells batteriet. Se "Systeminstallationsprogrammet" på sidan 117.

Strömförsörjningsenhet

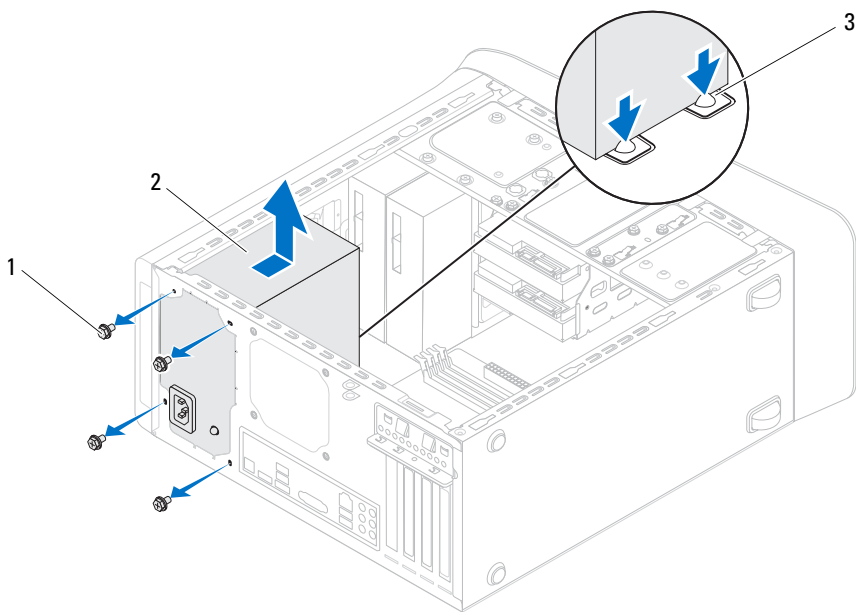
 **WARNING!** Innan du utför något arbete inuti datorn ska du läsa säkerhetsinstruktionerna som medföljde datorn och följa stegen i "Innan du börjar" på sidan 13. Mer säkerhetsinformation finns på hemsidan för regel efterlevnad på dell.com/regulatory_compliance.

Nödvändiga förhandsåtgärder

- 1 Ta bort datorkåpan. Se "Ta bort datorkåpan" på sidan 23.

Ta bort strömförsörjningsenheten

- 1 Koppla bort likströmskablar från moderkortet och enheterna. Se "Komponenter på moderkortet" på sidan 21.
- 2 Ta bort skruvarna som håller fast nätaggregatet i chassit.
- 3 Tryck på klämmorna på nätaggregatet för att frigöra det från chassit.
- 4 Skjut och lyft bort nätaggregatet från chassit.



- 1 skruvar (4)
- 2 nätaggregat
- 3 nätaggregatets klämmor (2)

Sätta tillbaka strömförsörjningsenheten

- 1 Skjut nätaggregatet mot chassits baksida.
- 2 Rikta in skruvhålen på nätaggregatet med skruvhålen i chassit.
- 3 Sätt tillbaka skruvarna som håller fast nätaggregatet i chassit.



WARNING! Om inte alla skruvarna skruvas fast ordentligt kan det orsaka elstötar eftersom skruvarna har stor betydelse för systemets jordning.

- 4 Anslut likströmskablar till moderkortet och enheterna igen.
Se "Komponenter på moderkortet" på sidan 21.

Nödvändiga efterhandsåtgärder

- 1 Sätt tillbaka datorkåpan. Se "Sätta tillbaka datorkåpan" på sidan 25.
- 2 Följ stegen i "När du har arbetat inuti datorn" på sidan 15.



Moderkort

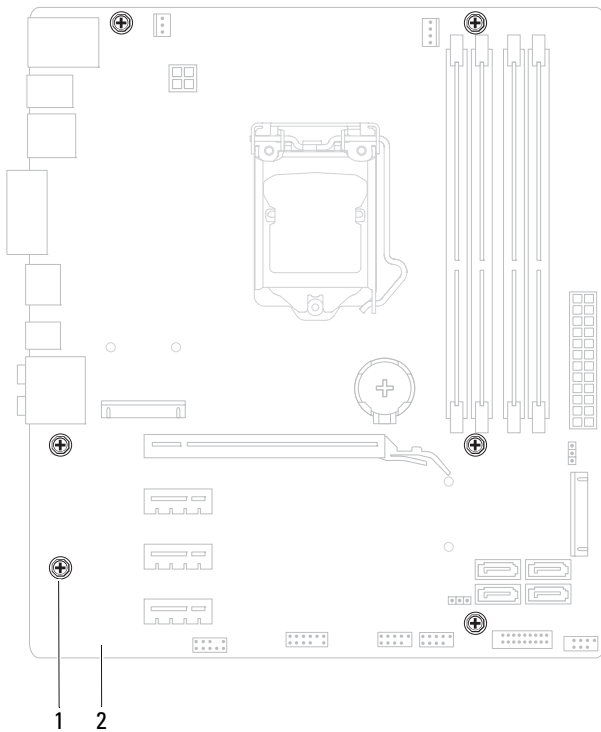
 **WARNING!** Innan du utför något arbete inuti datorn ska du läsa säkerhetsinstruktionerna som medföljde datorn och följa stegen i "Innan du börjar" på sidan 13. Mer säkerhetsinformation finns på hemsidan för regel efterlevnad på dell.com/regulatory_compliance.

Nödvändiga förhandsåtgärder

- 1 Ta bort datorkåpan. Se "Ta bort datorkåpan" på sidan 23.
- 2 Ta bort eventuella Mini-Card-kort. Se "Ta bort Mini-Card-kortet" på sidan 50.
- 3 Ta bort minnesmodulerna. Se "Ta bort minnesmoduler" på sidan 27.
- 4 Ta vid behov bort eventuella PCI-Express x1-kort. Se "Ta bort PCI-Express x1-korten" på sidan 44.
- 5 Ta bort grafikkortet. Se "Ta bort grafikkortet" på sidan 37.
- 6 Ta bort processorfläkt- och kylflänsmonteringen. Se "Ta bort processorfläkt- och kylflänsmonteringen" på sidan 95.
- 7 Ta bort processorn. Se "Ta bort processorn" på sidan 100.

Ta bort moderkortet

-  **OBS!** Datorns servicenummer finns sparad på moderkortet. Du måste ange servicenumret i BIOS när du har bytt ut moderkortet.
-  **OBS!** Anteckna kontaktarnas platser innan du lossar kablarna från moderkortet så att du kan ansluta dem rätt igen när du har bytt ut moderkortet.
- 1 Koppla bort alla kablar som är anslutna till moderkortet.
 - 2 Anteckna hur kablarna är dragna och ta bort kablarna från kabelhållarna.
 - 3 Ta bort skruvarna som håller fast moderkortet i chassit.



1 skruvar (6)

2 moderkort

4 Lyft försiktigt moderkortet uppåt och ut från datorn.

Sätta tillbaka moderkortet

- 1 Placera försiktigt moderkortet i chassit och skjut det mot datorns baksida.
- 2 Skruva tillbaka skruvarna som håller fast moderkortet i chassit.
- 3 Dra och anslut kablarna som du tidigare kopplade bort från moderkortet.



OBS! För information om kontakterna på moderkortet, se "Komponenter på moderkortet" på sidan 21.

Nödvändiga efterhandsåtgärder

- 1 Sätt tillbaka processorn. Se "Sätta tillbaka processorn" på sidan 101.
- 2 Sätt tillbaka processorfläkt- och kylflänsmonteringen. Se "Sätta tillbaka processorfläkt- och kylflänsmonteringen" på sidan 97.
- 3 Sätt tillbaka grafikkortet. Se "Sätta tillbaka grafikkortet" på sidan 39.
- 4 Sätt tillbaka eventuella PCI-Express x1-kort. Se "Sätta tillbaka PCI-Express x1-korten" på sidan 46.
- 5 Byt ut minnesmodulerna. Se "Sätta tillbaka minnesmoduler" på sidan 28.
- 6 Sätt tillbaka eventuella Mini-Card-kort. Se "Sätta tillbaka Mini-Card-kortet" på sidan 51.
- 7 Sätt tillbaka datorkåpan. Se "Sätta tillbaka datorkåpan" på sidan 25.
- 8 Följ stegen i "När du har arbetat inuti datorn" på sidan 15.

Ange servicenumret i BIOS

- 1 Starta datorn.
- 2 Tryck på <F2> under självtestet vid strömpåslag för att starta systeminstallationsprogrammet.
- 3 Navigera till huvudfliken och ange servicenumret i fältet **Service Tag Setting** (inställning för servicenummer).



OBS! Det går bara att manuellt skriva in servicenumret i fältet **Set Service Tag** (ange servicenummer) om servicenummer saknas.

Systeminstallationsprogrammet

Översikt

Använd systeminstallationsprogrammet för att:

- få information om maskinvaran som är installerad på datorn, till exempel RAM- och hårddiskstorlek
- ändra systemkonfigurationsinformationen när du har lagt till, ändrat eller tagit bort maskinvara i datorn
- sätta eller ändra alternativ som användaren kan välja, till exempel användarlösenord, typ av hårddisk som är installerad och aktivering/inaktivering av grundenheter



OBS! Innan du gör ändringar i systeminstallationen rekommenderar vi att du antecknar informationen som visas på systeminstallationsskärmen och sparar den ifall du skulle behöva den senare.

Öppna systeminstallationsprogrammet

- 1 Starta (eller starta om) datorn.
- 2 Under självtestet, när DELL-logotypen visas väntar du på att F2-prompten ska visas och trycker sedan omedelbart på <F2>.



OBS! F2-prompten indikerar att tangentbordet har aktiverats. Prompten kan komma väldigt snabbt så du måste vara beredd på att den ska visas och sedan trycka på <F2>. Om du trycker på <F2> innan prompten visas, fungerar det inte. Om du väntar för länge och operativsystemets logotyp visas bör du vänta till skrivbordet i Microsoft Windows visas. Stäng sedan av datorn och försök igen. Se "Stänga av datorn och anslutna enheter" på sidan 13.

Systeminstallationsskärmar

På systeminstallationsskärmen visas aktuell eller ändringsbar konfigurationsinformation för datorn. Informationen på skärmen delas in i tre områden: **setup item** (inställningsposter), **help screen** (hjälp-skärmar) och **key functions** (tangentfunktioner).

<p>Setup Item (inställningsposter) — Det här fältet visas på vänster sida av systeminstallationsfönstret. Fältet består av en bläddringslista med alternativ som anger datorns konfiguration, inklusive installerad maskinvara, energisparfunktioner och säkerhetsfunktioner.</p> <p>Bläddra uppåt och nedåt i listan med hjälp av upp- och nedpiltangenterna. När ett alternativ markerats visas mer information om det alternativet och dess inställningar i Help Screen (hjälpskärm).</p>	<p>Help Screen (hjälpskärm) — Det här fältet visas på höger sida av systeminstallationsfönstret och innehåller information om alternativen i listan Setup Item (inställningsposter). I det här fältet kan du visa information om datorn och ändra aktuella inställningar.</p> <p>Tryck på upp- och nedpiltangenterna för att markera ett alternativ. Tryck på <Retur> för att aktivera ett alternativ och återgå till Setup Item (inställningsposter).</p> <p>OBS! Du kan inte ändra alla inställningar som visas på skärmen Setup Item (inställningsposter).</p>
<p>Key Functions (tangentsfunktioner) — Det här fältet visas under Help Screen (hjälpskärm) och visar tangenter och deras funktioner i det aktiva systeminstallationsfönstret.</p>	

Alternativ i systeminstallationsprogrammet



OBS! Beroende på datorn och vilka enheter som är installerade visas kanske inte alla alternativ exakt som i den här listan.

Main (huvudmeny)

System Information (systeminformation)	
BIOS Revision (BIOS-revision)	Visar versionnumret för BIOS
BIOS Build Date (BIOS-byggsdatum)	Visar BIOS-byggsdatumet i formatet mm/dd/åååå
System Name (systemnamn)	Visar marknadsnamnet på systemet
System Time (systemtid)	Visar aktuell tid i formatet tt:mm:ss
System Date (systemdatum)	Visar aktuellt datum i formatet mm/dd/åååå

Service Tag (servicenummer)	Visar datorns servicenummer om det finns tillgängligt Visar ett fält där du kan skriva in servicenumret manuellt om servicenumret saknas
Asset Tag (inventariebeteckning)	Visar datorns inventariebeteckning om den finns tillgänglig. Visar "None" om det inte finns någon inventariebeteckning
Processor Information (processorinformation)	
Processor Type (processortyp)	Visar processorinformation
Processor ID (processor-ID)	Visar processorfamiljens ID
Processor Core Count (antal processorkärnor)	Visar antalet processorkärnor
Processor L1 Cache (processorns L1-cache)	Visar storleken på L1-cacheminnet
Processor L2 Cache (processorns L2-cache)	Visar storleken på L2-cacheminnet
Processor L3 Cache (processorns L3-cache)	Visar storleken på L3-cacheminnet
Memory Information (minnesinformation)	
Memory Installed (installerat minne)	Visar i MB hur mycket minne som är installerat
Memory Available (tillgängligt minne)	Anger i MB hur mycket minne som är tillgängligt
Memory Running Speed (minneshastighet)	Visar minneshastigheten i MHz
Memory Technology (minnesteknik)	Visar typen av installerat minne

SATA Information (SATA-information)

SATA 0/Port 0	Visar den SATA-enhet som är ansluten till SATA 0-kontakten
SATA 1/Port 5	Visar den SATA-enhet som är ansluten till SATA 1-kontakten
SATA 2/Port 2	Visar den SATA-enhet som är ansluten till SATA 2-kontakten
SATA 3/Port 3	Visar den SATA-enhet som är ansluten till SATA 3-kontakten
MSATA1/Port1	Visar den eSATA- eller mSATA-enhet som är ansluten till datorn

Advanced (avancerat)

**Processor Configuration
(processorkonfiguration)**

- Intel SpeedStep Technology (Intel SpeedStep-teknik) — Enabled (aktiverad) eller Disabled (inaktiverad) (standardinställningen är Enabled (aktiverad))
- Intel Virtualization Technology (Intel virtualiseringsteknik) — Enabled (aktiverad) eller Disabled (inaktiverad) (standardinställningen är Enabled (aktiverad))
- CPU XD Support (CPU XD-stöd) — Enabled (aktiverad) eller Disabled (inaktiverad) (standardinställningen är Disabled (inaktiverad))
- Limit CUID Value (begränsa CUID-värde) — Enabled (aktiverad) eller Disabled (inaktiverad) (standardinställningen är Disabled (inaktiverad))
- Multi Core Support (stöd för flera kärnor) — Enabled (aktiverad) eller Disabled (inaktiverad) (standardinställningen är Enabled (aktiverad))
- Intel Turbo Boost Technology (Intel Turbo Boost-teknik) — Enabled (aktiverad) eller Disabled (inaktiverad) (standardinställningen är Enabled (aktiverad))

USB Configuration
(USB-konfiguration)

- Front USB Ports (främre USB-portar) — Enabled (aktiverad) eller Disabled (inaktiverad) (standardinställningen är Enabled (aktiverad))
- Rear USB Ports (bakre USB-portar) — Enabled (aktiverad) eller Disabled (inaktiverad) (standardinställningen är Enabled (aktiverad))
- Top USB Ports (USB-portar på ovansidan) — Enabled (aktiverad) eller Disabled (inaktiverad) (standardinställningen är Enabled (aktiverad))

Onboard Device Configuration
(konfiguration av inbyggda enheter)

- Onboard Audio Controller (inbyggd ljudstyrenhet) — Enabled (aktiverad) eller Disabled (inaktiverad) (standardinställningen är Enabled (aktiverad))
- SATA Mode (SATA-läge) — AHCI, RAID (standardinställningen är AHCI)
- Intel Multi-Display — Enabled (aktiverad) eller Disabled (inaktiverad) (standardinställningen är Disabled (inaktiverad))
- Onboard LAN Controller (inbyggd nätverksstyrenhet) — Enabled (aktiverad) eller Disabled (inaktiverad) (standardinställningen är Enabled (aktiverad))
- Onboard LAN Boot ROM (inbyggt ROM-startminne för LAN) — Enabled (aktiverad) eller Disabled (inaktiverad) (standardinställningen är Disabled (inaktiverad))

Boot (uppstart)

Numlock Key (Numlock-tangent)	Bootup NumLock State (NumLock-status vid start) — On (på); Off (av) (standardinställningen är On (på))
Keyboard Errors (tangentbordsfel)	Report (rapportera) eller Do Not Report (rapportera inte) (standardinställningen är Report (rapportera))
USB Boot Support (stöd för USB-start)	Enabled (aktiverad) eller Disabled (inaktiverad) (standardinställningen är Enabled (aktiverad))
Boot Menu Security (startmenysäkerhet)	Enabled (aktiverad) eller Disabled (inaktiverad) (standardinställningen är Disabled (inaktiverad))
Boot Mode (startläge)	Legacy (äldre typ) eller UEFI (standardinställningen är Legacy (äldre typ))
1st Boot Device (första startenhet)	Anger startsekvensen från tillgängliga enheter USB Floppy Device (USB-diskettenhet); Internal HDD Devices (inbyggda hårddiskar); USB Storage Device (USB- lagringsenhet); Internal ODD Devices (inbyggda optiska enheter); Onboard NIC Device (inbyggt nätverkskort); Disabled (inaktiverad, standardinställningen är hårddiskar)
2nd Boot Device (andra startenhet)	Anger startsekvensen från tillgängliga enheter USB Floppy Device (USB-diskettenhet); Internal HDD Devices (inbyggda hårddiskar); USB Storage Device (USB- lagringsenhet); Internal ODD Devices (inbyggda optiska enheter); Onboard NIC Device (inbyggt nätverkskort); Disabled (inaktiverad, standardinställningen är USB- lagringsenhet)

3rd Boot Device
(tredje startenhet)

Anger startsekvensen från tillgängliga enheter
USB Floppy Device (USB-diskettenhet);
Internal ODD Devices (inbyggda
hårddiskar); USB Storage Device (USB-
lagringsenhet); Internal ODD Devices
(inbyggda optiska enheter); Onboard NIC
Device (inbyggt nätverkskort); Disabled
(inaktiverad, standardinställningen är
inbyggda optiska enheter)

4th Boot Device
(fjärde startenhet)

Anger startsekvensen från tillgängliga enheter
USB Floppy Device (USB-diskettenhet);
Internal HDD Devices (inbyggda
hårddiskar); USB Storage Device (USB-
lagringsenhet); Internal ODD Devices
(inbyggda optiska enheter); Onboard NIC
Device (inbyggt nätverkskort); Disabled
(inaktiverad, standardinställningen är USB-
diskettenhet)

5th Boot Device
(femte startenhet)

Anger startsekvensen från tillgängliga enheter
USB Floppy Device (USB-diskettenhet);
Internal HDD Devices (inbyggda
hårddiskar); USB Storage Device (USB-
lagringsenhet); Internal ODD Devices
(inbyggda optiska enheter); Onboard NIC
Device (inbyggt nätverkskort); Disabled
(inaktiverad, standardinställningen är
inbyggt nätverkskort)

Power (ström)

Power Management
(energisparfunktion)

- Wake Up by integrated LAN (väckning från inbyggt LAN) — Enabled (aktiverad) eller Disabled (inaktiverad)
(standardinställningen är Disabled (inaktiverad))
- AC Recovery (nätåterställning) — Power Off (ström av); Power On (ström på); Last Power State (senaste strömläge)
(standardinställningen är Power Off (ström av))
- USB PowerShare in S4/S5 State (USB PowerShare i läge S4/S5) — Enabled (aktiverad) eller Disabled (inaktiverad)
(standardinställningen är Disabled (inaktiverad))
- USB Powershare in Sleep State (USB Powershare i strömsparläge) — Normal (normalt); Enhanced (förbättrat)
(standardinställningen är Normal (normalt))
- Auto Power On (automatiskt strömpåslag) — Enabled (aktiverad) eller Disabled (inaktiverad) (standardinställningen är Disabled (inaktiverad))
- Auto Power On Date (datum för automatisk start) — 0 till 31, 0 för varje dag
(standardinställningen är 15)
- Auto Power On Hour (timme för automatisk start) — 0 till 23
(standardinställningen är 12)
- Auto Power On Minute (minut för automatisk start) — 0 till 59
(standardinställningen är 30)
- Auto Power On second (sekund för automatisk start) — 0 till 59
(standardinställningen är 30)

Security (säkerhet)

Supervisor Password (administrationslösenord)	Visar statusen för administrationslösenordet (standardinställningen är Not Installed (ej installerat))
User Password (användarlösenord)	Visar statusen för användarlösenordet (standardinställningen är Not Installed (ej installerat))
Set Supervisor Password (ange administrationslösenord)	Här kan du ange, ändra eller radera administrationslösenord OBS! Om du tar bort administratörlösenordet raderas administrationslösenord. Därför måste du ange administrationslösenord innan du anger användarlösenordet.
HDD protection (hårddiskskydd)	Enabled (aktiverad) eller Disabled (inaktiverad) (standardinställningen är Disabled (inaktiverad))
Set User Password (ange användarlösenord)	Här kan du ange, ändra eller radera användarlösenordet
Password Check (lösenordskontroll)	Setup (inställning) eller Always (alltid) Specificerar när användaren måste ange administrationslösenordet; när systeminstallationsprogrammet öppnas (Setup) eller alltid (Always)

Exit (avsluta)

Exit options (avslutningsalternativ)	Innehåller alternativen Save Changes and Reset (spara ändringarna och återställ), Discard Changes and Reset (avsluta utan att spara ändringarna och återställ) och Load Defaults (ladda standardinställningarna).
---	--

Boot Sequence (Startordning)

Med den här funktionen kan du ändra enheternas startordning.

Boot Options (startalternativ)

- **Diskette Drive (diskettenhet)** — datorn försöker starta från diskettenheten. Om enheten saknar operativsystem visas ett felmeddelande.
- **Hard Drive (hårddisk)** — datorn försöker starta från den primära hårddisken. Om enheten saknar operativsystem visas ett felmeddelande.
- **CD/DVD/CD-RW Drive (CD/DVD/CD-RW-enhet)** — datorn försöker starta från den optiska enheten. Om det inte finns någon skiva i enheten eller om skivan inte är startbar genereras ett felmeddelande i datorn.
- **USB Storage Device (USB-lagringsenhet)** — sätt i minnesenheten i en USB-port och starta om datorn. När **F12 Boot Options** visas längst ned till höger på skärmen trycker du på <F12>. Enheten identifieras av systemets BIOS och alternativet för USB Flash läggs till på startmenyn.



OBS! Om du vill starta från en USB-enhet måste enheten vara startbar. Kontrollera att den är startbar i dokumentationen för enheten.

- **Network (nätverk)** — datorn försöker starta från nätverket. Om nätverket saknar operativsystem visas ett felmeddelande.

Ändra startordning en gång

Du kan använda den här funktionen om du vill ändra den aktuella startsekvensen, exempelvis att starta från den optiska enheten för att köra Dell Diagnostics på skivan *Drivers and Utilities*. Den föregående startsekvensen återställs vid nästa start.

- 1 Om du startar från en USB-enhet, ansluter du den till en USB-port.
- 2 Starta (eller starta om) datorn.
- 3 Tryck på <F12> när **F2 Setup**, **F12 Boot Options** visas längst ned till höger på skärmen.




OBS! Om du väntar för länge och operativsystemets logotyp visas bör du vänta till skrivbordet i Microsoft Windows visas. Stäng sedan av datorn och försök igen.

Boot Device Menu (startenhetsmeny) visas med alla tillgängliga startenheter.

- 4 I **Boot Device Menu** (startenhetsmenyn) väljer du den enhet som du vill starta från.

Om du till exempel vill starta från ett USB-minne markerar du **USB Storage Device** (USB-lagringsenhet) och trycker på <Retur>.

Ändra startsekvens för senare tillfällen

- 1 Starta systeminställningsprogrammet. Se "Öppna systeminstallationsprogrammet" på sidan 117.
- 2 Använd piltangenterna för att markera menyalternativet **Boot** (start) och tryck på <Retur> så visas menyn.
 **OBS!** Anteckna den aktuella startsekvensen om du skulle vilja återställa den.
- 3 Tryck på upp- eller ner-piltangenterna för att gå igenom listan med enheter.
- 4 Tryck på plus (+) eller minus (-) för att ändra startprioriteten för enheten.

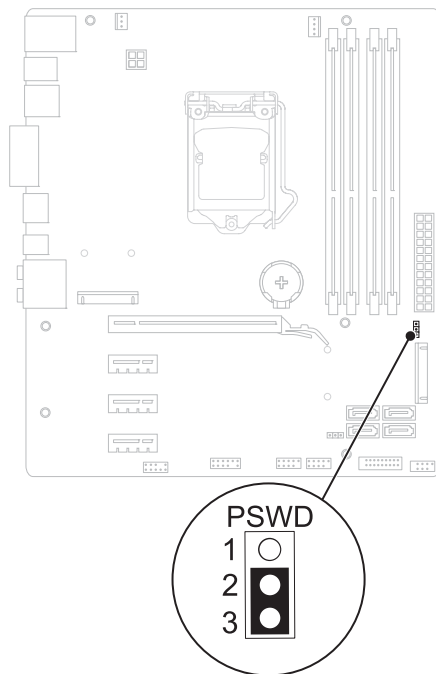
Rensa glömda lösenord

 **WARNING!** Innan du utför något arbete inuti datorn ska du läsa säkerhetsinstruktionerna som medföljde datorn och följa stegen i "Innan du börjar" på sidan 13. Mer säkerhetsinformation finns på hemsidan för gelefterlevnad på dell.com/regulatory_compliance.

 **WARNING!** Datorn måste kopplas bort från eluttaget för att du ska kunna nollställa CMOS-inställningen.

- 1 Ta bort datorkåpan. Se "Ta bort datorkåpan" på sidan 23.
- 2 Leta upp 3-stiftsbygeln för lösenordsåterställning (PSWD) på moderkortet. Se "Komponenter på moderkortet" på sidan 21.
- 3 Ta bort 2-stiftbygglingskontakten från stift 2 och 3 och sätt den på stift 1 och 2.

Lösenord:



- 4 Vänta i ca fem sekunder för att rensa lösenordsinställningarna.
- 5 Tag bort 2-stiftsbyglingskontakten från stiften 1 och 2 och sätt tillbaka den på stiften 2 och 3.
- 6 Sätt tillbaka datorkåpan. Se "Sätta tillbaka datorkåpan" på sidan 25.
- 7 Följ stegen i "När du har arbetat inuti datorn" på sidan 15.

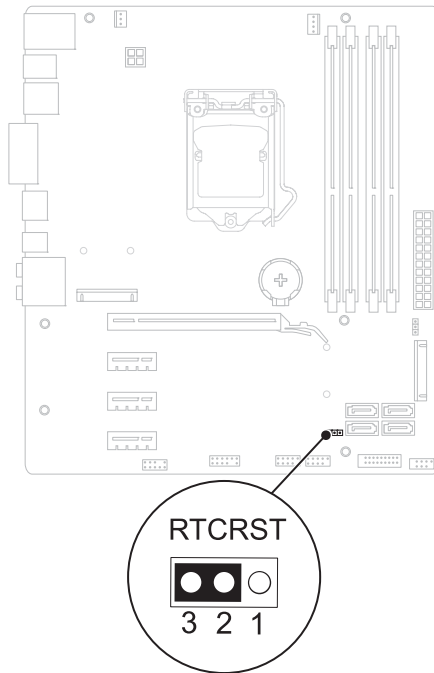
Rensa CMOS-lösenord

⚠ VARNING! Innan du utför något arbete inuti datorn ska du läsa säkerhetsinstruktionerna som medföljde datorn och följa stegen i "Innan du börjar" på sidan 13. Mer säkerhetsinformation finns på hemsidan för regelefterlevnad på dell.com/regulatory_compliance.

⚠ VARNING! Datorn måste kopplas bort från eluttaget för att du ska kunna nollställa CMOS-inställningen.

- 1 Ta bort datorkåpan. Se "Datorkåpa" på sidan 23.
- 2 Leta upp 3-stifts bygeln för CMOS-återställning (RTCRST) på moderkortet. Se "Komponenter på moderkortet" på sidan 21.
- 3 Ta bort 2-stiftbygglingskontakten från stift 2 och 3 och sätt den på stift 1 och 2.



CMOS:



- 4** Vänta i ca fem sekunder för att rensa CMOS-inställningen.
- 5** Tag bort 2-stiftsbygglingskontakten från stiften 1 och 2 och sätt tillbaka den på stiften 2 och 3.
- 6** Sätt tillbaka datorkåpan. Se "Sätta tillbaka datorkåpan" på sidan 25.
- 7** Följ stegen i "När du har arbetat inuti datorn" på sidan 15.

Uppdatera BIOS

BIOS kan behöva uppdateras (flashas) när en uppdatering finns tillgänglig eller när du byter moderkortet. Så här uppdaterar (flashar) du BIOS:

- 1 Starta datorn.
- 2 Gå till support.dell.com/support/downloads.
- 3 Hitta filen med BIOS-uppdateringen för din dator:
 -  **OBS!** Servicenumret för din dator finns på en etikett på baksidan av datorn. Om du har din dators servicenummer:
 - a Klicka på **Enter a Tag** (ange en kod).
 - b Ange servicenumret för datorn i fältet **Enter a service tag:** (ange ett servicenummer:), klicka på **Go** (gå) och gå vidare till steg 4.Om du inte har datorns servicenummer:
 - a Klicka på **Select Model** (välj modell).
 - b Välj produktfamilj i listan **Select Your Product Family** (välj produktfamilj).
 - c Välj produkttyp i listan **Select Your Product Line** (välj produkttyp).
 - d Välj produktmodellnummer i listan **Select Your Product Model** (välj produktmodell).
 -  **OBS!** Om du har valt en annan modell och vill börja om klickar du på **Start Over** (börja om) längst upp till höger på menyn.
 - e Klicka på **Confirm** (bekräfta).
- 4 En resultatlista visas på skärmen. Klicka på **BIOS**.
- 5 Hämta den senaste BIOS-filen genom att klicka på **Download Now** (hämta nu).
Fönstret **Filhämtning** visas.

- 6 Klicka på **Spara** för att spara filen på skrivbordet. Filen hämtas till skrivbordet.
- 7 Klicka på **Stäng** om fönstret **Hämtningen är slutförd** visas. Filens ikon visas på skrivbordet, filen har samma namn som BIOS-uppdateringsfilen du hämtade.
- 8 Dubbelklicka på ikonen på skrivbordet och följ anvisningarna på skärmen.

Specifikationer

För att få veta mer om de funktioner och avancerade alternativ som finns på din bordsdator, se **Specifikationer** på support.dell.com/manuals

